

Walraven VibraTek® SA-W Szilent alátét

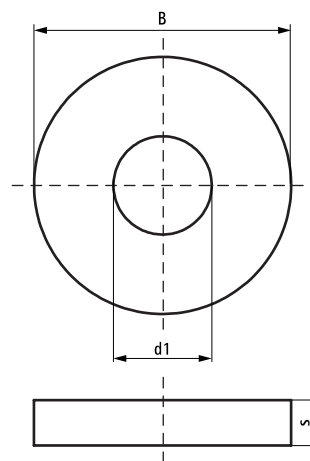
(L2 05 57)

gumi szilent alátét fémes érintkezések rezgésszigeteléséhez



Jellemzők és előnyök

- viszkoelasztikus gumi alátét, amely meggátolja a rezgések továbbterjedését a szerkezet felé
- working temperature range -20 °C till 90 °C



Cikkszám	B (mm)	s (mm)	d1 (mm)	db/csomag 1	db/csomag 2
2801306503	17	3	6,5	200	1 000
2801308504	25	4	8,5	200	1 000
2801308508	25	8	8,5	100	500
2801310505	25	5	10,5	200	1 000
2801312506	30	5	12,5	100	500
2801316515	50	15	16,5	20	100