

## Walraven VibraTek® MS-M Rugós rögzítő

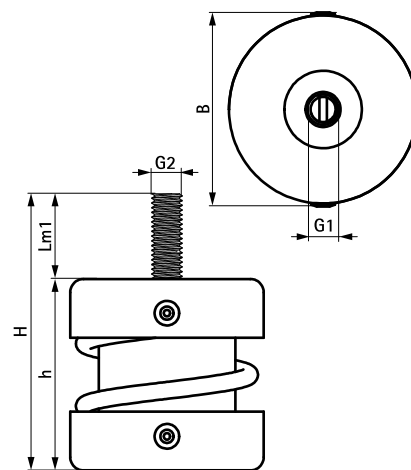
(L2 05 03)

kompakt rugós szigetelő kis terhelésekhez



## Jellemzők és előnyök

- kis emelkedésű rugós szigetelő M8 külső menettel kis terhelésekhez vagy szűk helyekhez
- az acélkeret fém szegecsekkel van a rugóhoz rögzítve
- 1000 1/perc fordulatszám felett működő gépekhez
- felületvédelem: elektrolitikus horganyzás
- Technical Data
  - average ratio  $K_x / K_z = K_y / K_z = 1.3$
  - working temperature range -90 °C till 150 °C



Cikkszám	B (mm)	H (mm)	h (mm)	G1	G2	Lm1 (mm)	Min. terhelés (N)	Max. terhelés (N)	Min. optimális terhelés (N)	Max. optimális terhelés (N)	Max. összenyomódás (mm)	db/csomag 1
2800200150	Ø 51	73	50,5	M8	M8	22,5	25	150	30	140	12,0	50
2800200250	Ø 51	73	50,5	M8	M8	22,5	40	250	50	230	12,0	50
2800200500	Ø 51	73	50,5	M8	M8	22,5	80	500	100	450	12,0	50
2800200750	Ø 51	73	50,5	M8	M8	22,5	125	750	150	680	12,0	50
2800201000	Ø 51	73	50,5	M8	M8	22,5	125	1 000	200	980	12,0	50

További műszaki információért lásd a termékadatlapot.