

## Walraven VibraTek® MS-4 Rugós rögzítő

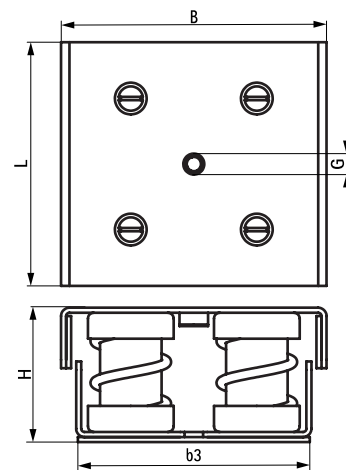
(L2 05 15)

kimagasló teljesítményű rugós szigetelő nagy gépekhez



## Jellemzők és előnyök

- 600 1/perc fordulatszámon, vagy efelett működő gépekhez
- az epoxi porral bevont alap, zárófedelek és rugók kimagaslóan korrózióállóak
- a rugalmas töltőanyag megakadályozza, hogy törmelékek és szilárd részecskék jussanak a szerkezetbe és ezáltal rongálják a rugót terhelés alatt
- Technical Data
  - average ratio  $K_x / K_z = K_y / K_z = 2.0$
  - working temperature range  $-90\text{ °C}$  till  $150\text{ °C}$
- a bordázott fém alap további merevséget biztosít
- a csatlakozófuratok megkönnyítik a pozicionálást és a rögzítést



Cikkszám	G	L	B	b3	H	Min. terhelés (N)	Max. terhelés (N)	Min. optimális terhelés (N)	Max. optimális terhelés (N)	Max. összenyomódás (mm)	db/csomag 1
2800501000	M10	145 mm	158	140	80	100	1 000	200	900	23,0	5
2800501500	M10	145 mm	158	140	80	130	1 500	260	1 350	23,0	5
2800502000	M10	145 mm	158	140	80	200	2 000	400	1 800	23,0	5
2800503000	M10	145 mm	158	140	80	300	3 000	700	2 700	23,0	5
2800504000	M10	145 mm	158	140	80	400	4 000	800	3 600	23,0	5
2800505000	M10	145 mm	158	140	80	500	5 000	1 000	4 500	23,0	5

További műszaki információért lásd a termékadatlapot.