

Walraven VibraTek® MS-2X Rugós rögzítő

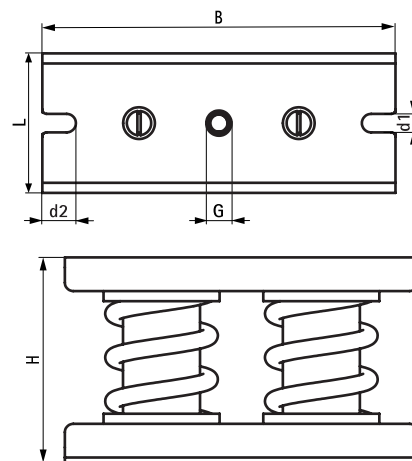
(L2 05 12)

kimagasló teljesítményű rugós szigetelő közepes és nagy gépekhez



Jellemzők és előnyök

- 600 1/perc fordulatszámon, vagy efelett működő gépekhez
- az epoxi porral bevont alap, zárófedelek és rugók kimagaslóan korrózióállóak
- a rugalmas töltőanyag megakadályozza, hogy törmelékek és szilárd részecskék jussanak a szerkezetbe és ezáltal rongálják a rugót terhelés alatt
- Technical Data
 - ratio $K_x / K_z = 0.98$
 - ratio $K_y / K_z = 1.4$
- working temperature range -90 °C till 150 °C
- a bordázott fém alap további merevséget biztosít
- a csatlakozófuratok megkönnyítik a pozicionálást és a rögzítést



Cikkszám	G	L	B	H	d1	d2	Min. terhelés	Max. terhelés	Min. optimális terhelés	Max. optimális terhelés	Max. összenyomódás	db/csomag 1
			(mm)	(mm)	(mm)	(mm)	(N)	(N)	(N)	(N)	(mm)	
2802003000	M12	83 mm	210	122	11	20	300	3 000	600	2 760	25,0	5
2802004000	M12	83 mm	210	122	11	20	400	4 000	800	3 680	25,0	5
2802006000	M12	83 mm	210	122	11	20	600	6 000	1 200	5 520	25,0	5
2802008000	M12	83 mm	210	122	11	20	800	8 000	1 600	7 360	25,0	5
2802010000	M12	83 mm	210	122	11	20	1 000	10 000	2 000	9 200	25,0	5
2802012000	M12	83 mm	210	122	11	20	1 200	12 000	2 400	11 040	25,0	5

További műszaki információért lásd a termékadatlapot.