

## Walraven VibraTek® MS-1X-CBL Rugós rögzítő

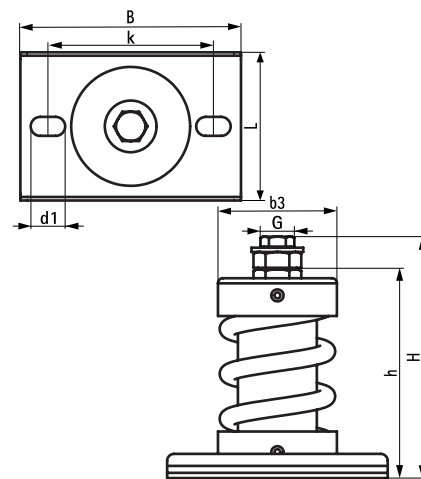
(L2 05 33)

kimagasló teljesítményű rugós szigetelő A-L1 hegesztőkonzolhoz és rezgéscsillapított betonlapokhoz



## Jellemzők és előnyök

- 600 1/perc fordulatszám felett működő gépekhez
- az epoxi porral bevont alap, zárófedelek és rugók kimagaslóan korrózióállóak
- a rugalmas töltőanyag megakadályozza, hogy törmelékek és szilárd részecskék jussanak a szerkezetbe és ezáltal rongálják a rugót terhelés alatt
- Technical Data
  - average ratio  $K_x / K_z = K_y / K_z = 0.7$
  - working temperature range  $-90\text{ °C}$  till  $150\text{ °C}$
- a bordázott fém alap további merevséget biztosít
- a csatlakozófuratok megkönnyítik a pozicionálást és a rögzítést



Cikkszám	G	L	B	b3	H	h	d1	k	Min. terhelés (N)	Max. terhelés (N)	Min. optimális terhelés (N)	Max. optimális terhelés (N)	Max. összenyomódás (mm)	db/csomag 1
2801901000	M10	86 mm	128	Ø 69	140,1	121,2	20 x 11	96	100	1 000	200	920	25,0	13
2801901250	M10	86 mm	128	Ø 69	140,1	121,2	20 x 11	96	130	1 250	250	1 150	25,0	13
2801901500	M10	86 mm	128	Ø 69	140,1	121,2	20 x 11	96	150	1 500	300	1 380	25,0	13
2801902000	M10	86 mm	128	Ø 69	140,1	121,2	20 x 11	96	200	2 000	400	1 840	25,0	13
2801903000	M10	86 mm	128	Ø 69	140,1	121,2	20 x 11	96	300	3 000	600	2 760	25,0	13
2801904000	M10	86 mm	128	Ø 69	140,1	121,2	20 x 11	96	400	4 000	800	3 680	25,0	13
2801905000	M10	86 mm	128	Ø 69	140,1	121,2	20 x 11	96	500	5 000	1 000	4 600	25,0	13
2801906000	M10	86 mm	128	Ø 69	140,1	121,2	20 x 11	96	600	6 000	1 200	5 520	25,0	13

További műszaki információért lásd a termékadatlapot.

## Kiegészítő termék

Walraven VibraTek® A-L1 Hegesztőkonzol