

## Walraven VibraTek® MS-1 Rugós rögzítő

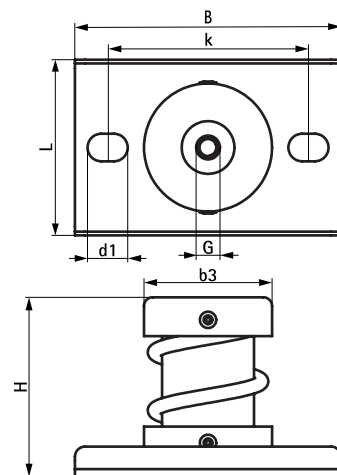
(L2 05 06)

kimagasló teljesítményű rugós szigetelő kis terhelésekhez



## Jellemzők és előnyök

- 700 1/perc fordulatszámon, vagy efelett működő gépekhez
- az epoxi porral bevont alap, zárófedelek és rugók kimagaslóan korrózióállóak
- a bordázott fém alap további merevséget biztosít
- a csatlakozófuratok megkönnyítik a pozicionálást és a rögzítést
- Technical Data
  - Average ratio  $K_x / K_z = K_y / K_z = 1.0$
- working temperature range -90 °C till 150 °C



Cikkszám	G	L	B	b3	H	d1	k	Min. terhelés (N)	Max. terhelés (N)	Min. optimális terhelés (N)	Max. optimális terhelés (N)	Max. összenyomódás (mm)	db/csomag 1
2800300050	M8	70 mm	106	Ø 51	71,5	16 x 11	80	5	50	10 - 45	45	23,0	30
2800300150	M8	70 mm	106	Ø 51	71,5	16 x 11	80	20	150	30 - 140	140	23,0	30
2800300250	M8	70 mm	106	Ø 51	71,5	16 x 11	80	30	250	50 - 230	230	23,0	30
2800300500	M8	70 mm	106	Ø 51	71,5	16 x 11	80	50	500	100 - 460	460	23,0	30
2800300750	M8	70 mm	106	Ø 51	71,5	16 x 11	80	80	750	150 - 690	690	23,0	30
2800301000	M8	70 mm	106	Ø 51	71,5	16 x 11	80	100	1000	200 - 920	920	23,0	30

További műszaki információért lásd a termékadatlapot.