

Walraven VibraTek® MR-L 5000/M12

Gumis szintező

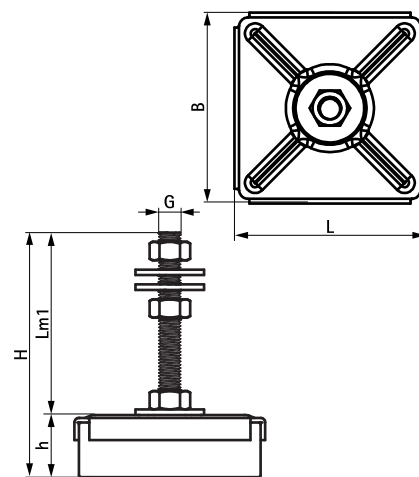
(L2 05 24)

gumis rögzítő M12 csatlakozóval berendezések rezgésszigeteléséhez és szintezéséhez



Jellemzők és előnyök

- 2500 1/perc fordulatszám felett működő gépekhez, melyeknél 75-80%-os rezgésszigetelést biztosít
- egyszerűen szerelhető és nem szükséges a tartószerkezethez rögzíteni
- working temperature range -20 °C till 90 °C
- gumis szigetelő rögzítéshez és szintezéshez szükséges DIN 934 anyákkal és DIN 9012 alátétekkel szállítva
- a fém és gumi alkotóelemek különválaszthatók újrahasznosítás céljából
- keménység 45 Shore A



Cikkszám	G	L	B	H	h	Lm1	Min. terhelés	Max. terhelés	Min. optimális terhelés	Max. optimális terhelés	Max. összenyomódás	db/csomag 1
			(mm)	(mm)	(mm)	(mm)	(N)	(N)	(N)	(N)	(mm)	
2800105000	M12	103 mm	103	132	32	100	125	5 000	700	4 500	4,5	25

További műszaki információért lásd a termékadatlapot.