

# Walraven VibraTek® MR-L 1000/M8

## Gumis szintező

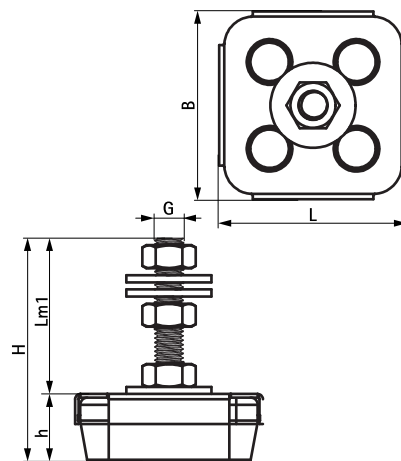
(L2 05 18)

gumis rögzítő M8 csatlakozóval berendezések rezgésszigeteléséhez és szintezéséhez



### Jellemzők és előnyök

- 2500 1/perc fordulatszám felett működő gépekhez, melyeknél 75-80%-os rezgésszigetelést biztosít
- egyszerűen szerelhető és nem szükséges a tartószerkezethez rögzíteni
- working temperature range -20 °C till 90 °C
- gumis szigetelő rögzítéshez és szintezéshez szükséges DIN 934 anyákkal és DIN 9012 alátétekkel szállítva
- a fém és gumi alkotóelemek különválaszthatók újrahasznosítás céljából
- keménység 45 Shore A



Cikkszám	G	L	B	H	h	Lm1	Min. terhelés (N)	Max. terhelés (N)	Min. optimális terhelés (N)	Max. optimális terhelés (N)	Max. összenyomódás (mm)	db/csomag 1
2800101000	M8	53 mm	53 (mm)	63 (mm)	19 (mm)	44 (mm)	50	1 000	100	800	4,0	100

*További műszaki információért lásd a termékadatlapot.*