

Walraven VibraTek® MR-B Gumis rögzítő

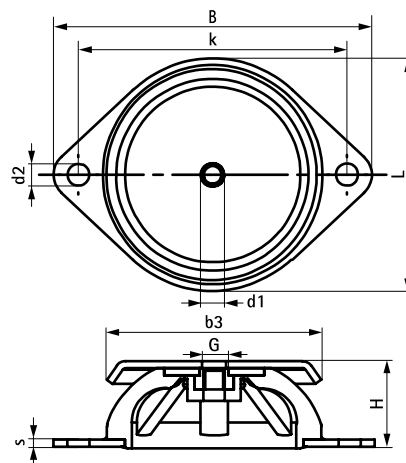
(L2 05 30)

harang alakú elasztomer szigetelő berendezések és gépek szigeteléséhez



Jellemzők és előnyök

- 2500 1/perc fordulatszám felett működő gépekhez, melyeknél 75-80%-os rezgésszigetelést biztosít
- ideális sugárirányú rezgésű gépekhez (szemben a tengelyirányúakkal) és hirtelen történő indításokhoz és leállításokhoz
- working temperature range -20 °C till 90 °C
- a fém és gumi alkotóelemek különválaszthatók újrahasznosítás céljából



Cikkszám	G	L	B	b3	H	s	d1	d2	k	Min. terhelés (N)	Max. terhelés (N)	Min. optimális terhelés (N)	Max. optimális terhelés (N)	Max. összenyomódás (mm)	db/csomag 1
2801800240	M6	66 mm	90	60	24	2	6,7	6,2	76	25	240	50	225	3,5	100
2801800750	M8	86 mm	120	80	27	3	8,2	8,2	100	50	750	130	700	4,0	50
2801801500	M10	106 mm	148	100	28	3	11	10,2	124	100	1 500	150	1 400	5,5	25

További műszaki információért lásd a termékadatlapot.