

Walraven VibraTek® HS-1X Rugós függesztő

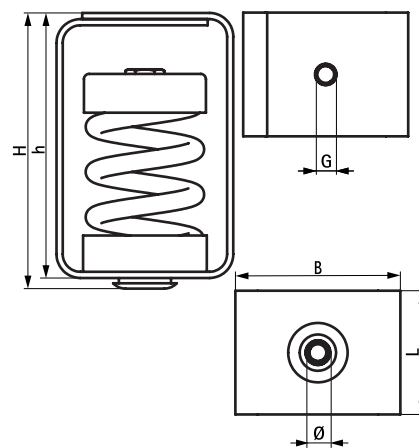
(L2 05 42)

kimagasló teljesítményű rugós szigetelő közepes és nagy gépekhez



Jellemzők és előnyök

- egyszerűen szerelhető és nem szükséges az építőanyaghoz rögzíteni
- 700 1/perc fordulatszám felett működő gépekhez
- epoxi por bevonatú ház, zárófedél és rugó a megnövelt korrózióállóságért
- working temperature range -90 °C till 150 °C
- a gumialapnak köszönhetően a ház és a rugó nem érintkezik egymással



Cikkszám	G	L	B	H	h	Ø	Min. terhelés (N)	Max. terhelés (N)	Min. optimális terhelés (N)	Max. optimális terhelés (N)	Max. összenyomódás (mm)	db/csomag 1
2800701000	M12	75 mm	100	156	150	22	100	1 000	200	900	25,0	10
2800701250	M12	75 mm	100	156	150	22	130	1 250	250	1 150	25,0	10
2800701500	M12	75 mm	100	156	150	22	150	1 500	300	1 380	25,0	10
2800702000	M12	75 mm	100	156	150	22	200	2 000	400	1 840	25,0	10
2800703000	M12	75 mm	100	156	150	22	300	3 000	600	2 760	25,0	10
2800704000	M12	75 mm	100	156	150	22	400	4 000	800	3 680	25,0	10
2800705000	M12	75 mm	100	156	150	22	500	5 000	1 000	4 600	25,0	10
2800706000	M12	75 mm	100	156	150	22	600	6 000	1 200	5 400	25,0	10

További műszaki információért lásd a termékadatlapot.