

Walraven VibraTek® HS-1 Rugós függesztő

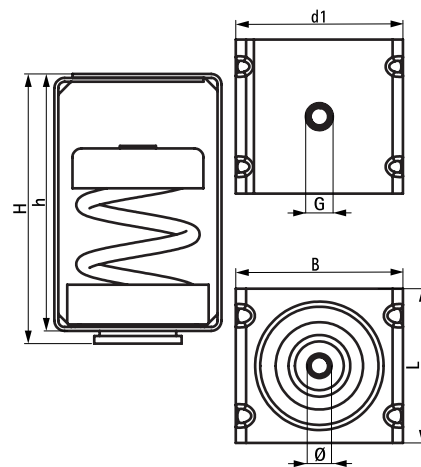
(L2 05 39)

kimagasló teljesítményű rugós szigetelő könnyű függesztett terhekhez



Jellemzők és előnyök

- egyszerűen szerelhető és nem szükséges az építőanyaghoz rögzíteni
- 700 1/perc fordulatszám felett működő gépekhez
- epoxi por bevonatú ház, zárófedél és rugó a megnövelt korrózióállóságért
- working temperature range -90 °C till 150 °C
- a gumialapnak köszönhetően a ház és a rugó nem érintkezik egymással



Cikkszám	G	L	B	H	h	d1	Ø	Min. terhelés (N)	Max. terhelés (N)	Min. optimális terhelés (N)	Max. optimális terhelés (N)	Max. összenyomódás (mm)	db/csomag 1
			(mm)	(mm)	(mm)	(mm)	(mm)						
2800600050	M8	60 mm	65	105	100	Ø 10,5	24	5	50	10	45	23,0	36
2800600150	M8	60 mm	65	105	100	Ø 10,5	24	20	150	30	140	23,0	36
2800600250	M8	60 mm	65	105	100	Ø 10,5	24	30	250	50	230	23,0	36
2800600500	M8	60 mm	65	105	100	Ø 10,5	24	50	500	100	450	23,0	36
2800600750	M8	60 mm	65	105	100	Ø 10,5	24	80	750	150	690	23,0	36
2800601000	M8	60 mm	65	105	100	Ø 10,5	24	100	1 000	200	920	23,0	36

További műszaki információért lásd a termékadatlapot.