

Walraven Menetes szár (BUP1000)

(K 55 08)

sínhez, fali tartóhoz stb. való rögzítéshez



Jellemzők és előnyök

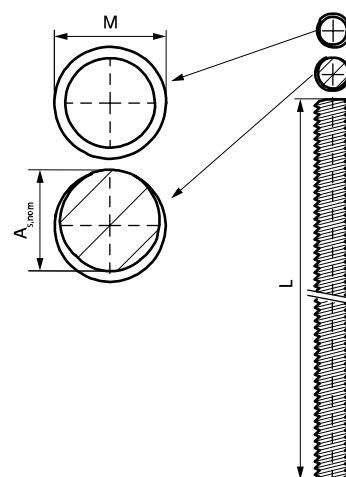
- DIN 976-1 szerint
- alapanyag: acél, 4.8 szilárdsági osztályú
- felületvédelem:
 - a terméket a Walraven BIS UltraProtect® 1000 rozsdásodás elleni felületkezelés védi
 - beltéri és kültéri szerelésre egyaránt alkalmas
 - az ISO 9227 szerint elvégzett sópermet teszteknek min. 1000 óráig ellenáll (max. 5% vörös rozsdásodás)



Cikkszám	Típus	Menet (M)	L	$A_{s,nom}$ (mm ²)	$F_{a,z}$ (N)	Kis csomag
63081008	DIN 976-1	M8	1 m	36,6	9 700	50
63082008	DIN 976-1	M8	2 m	36,6	9 700	25
63081010	DIN 976-1	M10	1 m	58,0	15 400	25
63082010	DIN 976-1	M10	2 m	58,0	15 400	20
63081012	DIN 976-1	M12	1 m	84,3	22 400	20
63082012	DIN 976-1	M12	2 m	84,3	22 400	15
63081016	DIN 976-1	M16	1 m	157,0	41 800	10
63082016	DIN 976-1	M16	2 m	157,0	41 800	10

M10 tűzvédelmileg tanúsított alapján EN 1366-1

M12 tűzvédelmileg tanúsított alapján EN 1366-1



Kiegészítő termék

Walraven Hatlapú hosszabbító (BUP1000)

Walraven Hatlapú hosszabbító