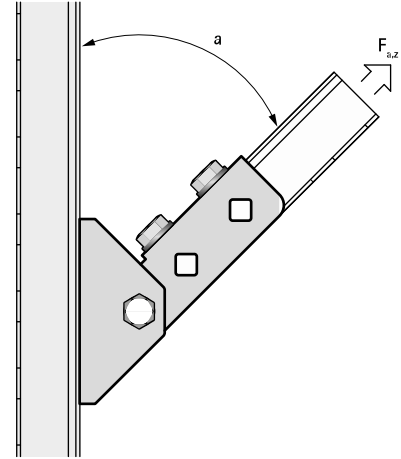
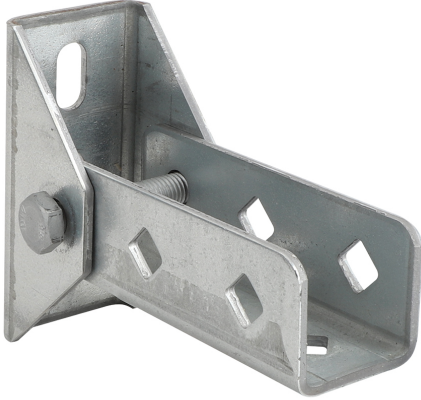


Walraven Strut Állítható fali tartó (BUP1000)

(H 12 25)

fali rögzítésre

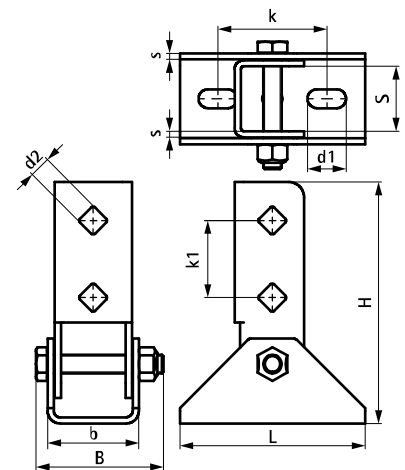


Jellemzők és előnyök

- alaplap csuklós U-profillal
- sínek falhoz rögzítésére
- a sínek a foglalat segítségével lefelé vagy oldalirányban is szerelhetők
- a sínszerkezetek teherbíró képességének növelésére is használatos
- alapanyag: acél 1.0332
- felületvédelem:
 - a terméket a Walraven BIS UltraProtect® 1000 rozsdásodás elleni felületkezelés védi
 - beltéri és kültéri szerelésre egyaránt alkalmas
 - az ISO 9227 szerint elvégzett sópermet teszteknek min. 1000 óráig ellenáll (max. 5% vörös rozsdásodás)

Cikkszám	L	B	H	b	s	d1	d2	S	k	k1	Részér e	F _{a,z}	db/ csomag 1
		(mm)	(mm)	(mm)	(mm)	(mm)	(mm)	(mm)	(mm)	(mm)		(N)	
66588814	120 mm	83	157	59	4,0	25x12,2	13,8	42	71	50	Strut	2 500	10 *

Max. megengedett terhelés (F_{a,z}) 45°-os szög mellett.
* 41x41x2,5-es sínnel és alapsavarokkal tesztelve. További részletek a műszaki adatlapon.



Kiegészítő termék

Walraven RapidStrut® Szerelősín