

Walraven Strut T-csatlakozó

(H 12 50)

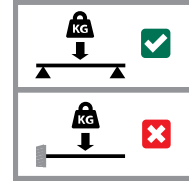
fali rögzítésre



6658 3 801

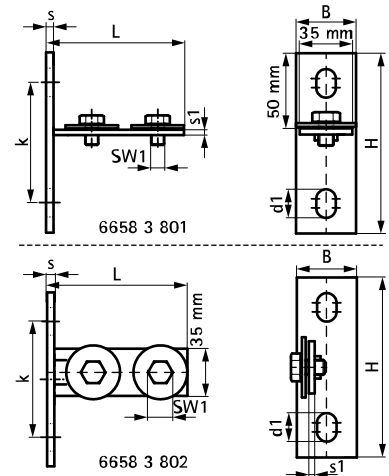


6658 3 802



Jellemzők és előnyök

- gyors és egyszerű telepítés
- ideal for fastening RapidStrut® Fixing Rails as traverses in shafts or racks
- suitable for rails type 21, 41 or 21 Double
- with pre-assembled screws M10x16mm / SW17 and washers 10,5x40mm
- felületvédelem: elektroлитikus horganyzás
- alapanyag: acél 1.0332



Cikkszám	Modell	L	B	H	s	s1	d1	k	T _(inst.) (Nm)	F _{a,y} (N)	F _{a,y2} (N)	F _{a,x} (N)	F _{a,x 2} (N)	db/csomag 1
			(mm)	(mm)	(mm)	(mm)	(mm)							
66583801	vízszintes	104 mm	40	120	5,0	4,0	19 x 13	80	15,0	4 280*	9 880**	1 760*	1 980**	25
66583802	függőleges	104 mm	40	120	5,0	4,0	19 x 13	80	15,0	4 280*	9 880**	1 760*	1 980**	25

* F_{a,y} and F_{a,x} fixed on rail type L (1,5mm thickness) with M12 and 25Nm.

** F_{a,y2} and F_{a,x2} fixed on rail type H (2,5mm thickness) with M12 and 35Nm.