

Walraven Strut Csúszóanya

(H 24 20)

Strut sín rögzítésére

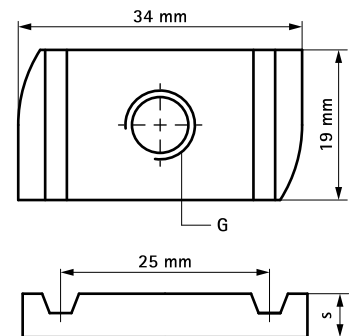
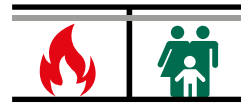


Jellemzők és előnyök

- alapanyag: acél 1.0332
- tűzvédelmi tanúsítvánnyal
- felületvédelem: elektrolitikus horganyzás

Cikkszám	G	L	s	T _(inst.)	Részére	F _{a,z}	F _{a,x}	db/csomag 1	db/csomag 2
			(mm)	(Nm)		(N)	(N)		
6517006	M6	-	5,0	7,0	Strut	2 660	950	100	600
6517008	M8	-	6,0	25,0	Strut	4 500	2 200	100	600
6517010	M10	-	9,0	40,0	Strut	5 000	2 550	100	600
6517012	M12	-	9,0	50,0	Strut	5 000	2 950	100	600

M10 tűzvédelmileg tanúsított alapján EN 1366-1
M12 tűzvédelmileg tanúsított alapján EN 1366-1
Az értékek a 41x41x2,5mm méretű BIS RapidStrut® sínnel együtt tesztelve.
További információt a műszaki adatlapon talál.



Kiegészítő termék

Walraven RapidStrut® Szerelősín

Alternatíva

Walraven RapidStrut® Szárnyas
csúszóanya
Walraven Strut Csúszóanya (BUP1000)