

## Walraven Strut Csúszóanya (BUP1000)

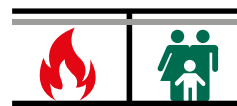
(H 24 15)

Strut sín rögzítésére



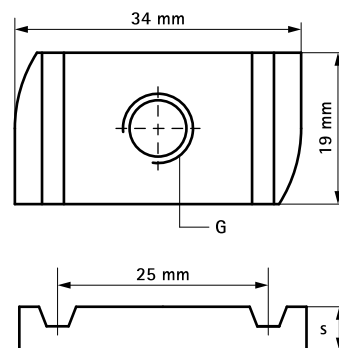
### Jellemzők és előnyök

- minden Strut-sín típushoz
- a tartozékok (pl. összekötőelemek) sinhez való szorosabb rögzítésére
- alapanyag: acél 1.0332
- felületvédelem:
  - a terméket a Walraven BIS UltraProtect® 1000 rozsdásodás elleni felületkezelés védi
  - beltéri és kültéri szerelésre egyaránt alkalmas
  - az ISO 9227 szerint elvégzett sópermet tesztek min. 1000 óráig ellenáll (max. 5% vörös rozsdásodás)
- tűzvédelmi tanúsítvánnyal



Cikkszám	G	s (mm)	T <sub>(inst.)</sub> (Nm)	Részére	F <sub>a,z</sub> (N)	F <sub>a,x</sub> (N)	db/csomag 1	db/csomag 2
65188006	M6	5,0	7,0	Strut	2 660	950	100	-
65188008	M8	6,0	25,0	Strut	4 500	2 200	100	1 000
65188010	M10	9,0	40,0	Strut	5 000	2 550	100	500
65188012	M12	9,0	50,0	Strut	5 000	2 950	100	500

M10 tűzvédelmileg tanúsított alapján EN 1366-1  
 M12 tűzvédelmileg tanúsított alapján EN 1366-1  
 Az értékek a 41x41x2,5mm méretű BIS RapidStrut® sínnel együtt tesztelve.  
 További információt a műszaki adatlapon talál.



### Kiegészítő termék

Walraven RapidStrut® Szerelősín DS 5  
(BUP1000)

### Alternatíva

Walraven RapidStrut® Szárnyas  
csúszóanya (BUP1000)