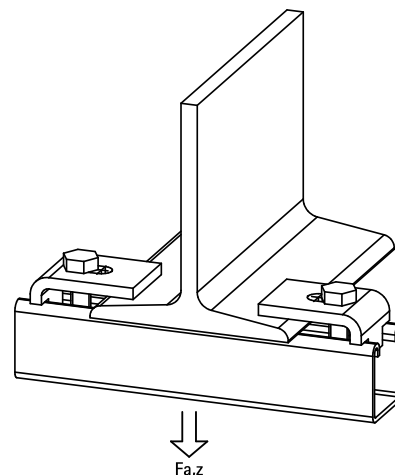


Walraven Strut Függesztő rögzítő – tartozék

(H 36 15)

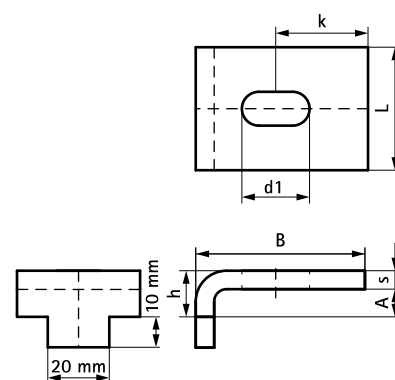
Strut sín szerkezetek előállítására



Jellemzők és előnyök

- acélgerendához való rögzítéshez hegesztés és fúrás nélkül
- rögzítési pontonként mindig 2 rögzítő elem használandó
- alapanyag: acél 1.0332
- felületvédelem: elektrolitikus horganyzás

| Cikkszám | A (mm) | L (mm) | B (mm) | h (mm) | s (mm) | d1 (mm) | k (mm) | F _{a,z} (N) | db/csomag 1 |
|----------|-----------|-----------|-----------|-----------|-----------|------------|-----------|-------------------------|-------------|
| 66583761 | 15 | 40 mm | 55 | 20 | 6,0 | 22 x 11 | 30 | 8 300 | 50 |



Kiegészítő termék

Walraven RapidStrut® Szerelősín
Walraven RapidStrut® Dupla szerelősín

Alternatíva

Walraven Strut Masszív függesztő rögzítő
Walraven Strut Függesztő rögzítő