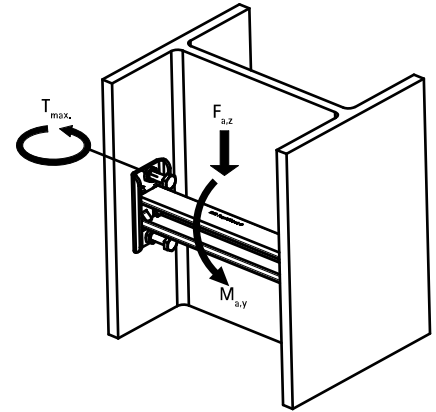
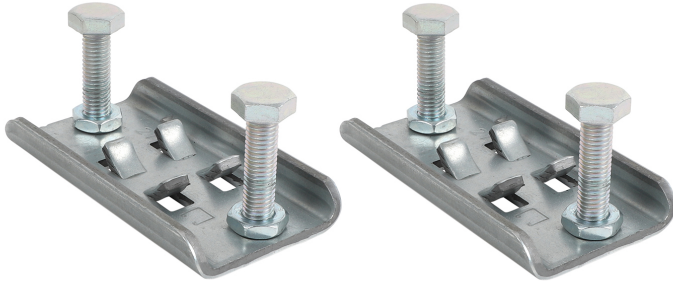


Walraven Strut Szorítólap

(H 36 50)

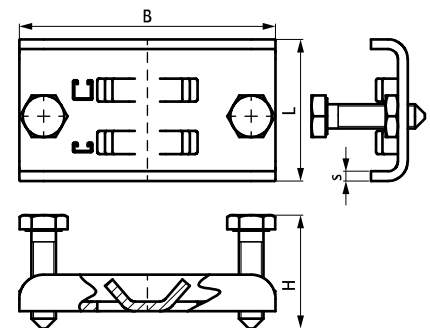
acélgerendához való rögzítéshez



Jellemzők és előnyök

- Strut szerelősínnel kombinálható két szorítólapból álló készlet
- I- vagy U-profilú acélszerkezetek karimái közötti szereléshez fúrás vagy hegesztés nélkül
- alapanyag: csőbilincs acélből 1.0242 (S250GD); hegyes hatlapfejű csavar M10x40: 8.8 acélosztály (EN-ISO 898-1); vékony hatlapú anya M10 DIN 439-B: 04 acélosztály (EM-ISO 898-2)
- csőbilincs: ZM310-MAC (előhorganyzott); kötőelemek: horganyzott ISO 2081-Fe/Zn5/A (EN ISO 2081:2008)

Cikkszám	L	B	H	s	T _(inst.)	Részére	F _{a,z}	M _{a,y}	db/csomag 1	db/csomag 2
	(mm)	(mm)	(mm)	(mm)	(Nm)		(N)	(Nm)		
6078031	58	105	46	4	25,0	Strut 41x21 + 41x41	2 100	75,0	1	10



Kiegészítő termék

Walraven RapidStrut® Szerelősín
Walraven RapidStrut® Csúszóanya G2 (BUP1000)
Walraven RapidStrut® Kalapácsfejű gyorscsatlakozó G2 (BUP1000)