

Walraven Strut 90°-os sínösszekötő elem (BUP1000)

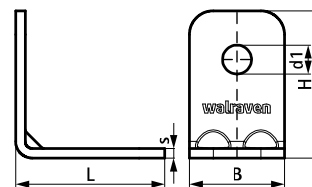
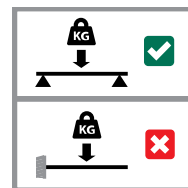
(H 28 13)



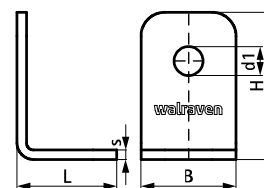
Jellemzők és előnyök

- sínösszekötő minden Strut szerelősínkeret előállításához
- a furatkiosztás alkalmazkodik a szerelősín perforációjához
- a lekerekített éleknek köszönhetően felhasználóbarát
- erősített hajlat kialakítás a nagyobb teherbírásért
- alapanyag: acél 1.0242 (S250GD) + ZM310 MAC
- felületvédelem:
 - a terméket a Walraven BIS UltraProtect® 1000 rozsdásodás elleni felületkezelés védi
 - beltéri és kültéri szerelésre egyaránt alkalmas
 - az ISO 9227 szerint elvégzett sópermet tesztek min. 1000 óráig ellenáll (max. 5% vörös rozsdásodás)

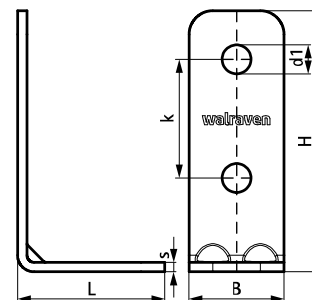
Cikkszám	Modell	L	B	H	s	d1	k	a	db/csomag 1
			(mm)	(mm)	(mm)	(mm)	(mm)	(°)	
66588207	Rövid / rövid	42 mm	40	62	4,0	Ø 12,2	-	90	50
66588221	Rövid / hosszú	62 mm	40	110	4,0	Ø 12,2	50	90	25
66588228	Hosszú / hosszú	110 mm	40	110	4,0	Ø 12,2	50	90	25
66588201	Rövid / rövid	62 mm	40	62	4,0	Ø 12,2	-	90	50



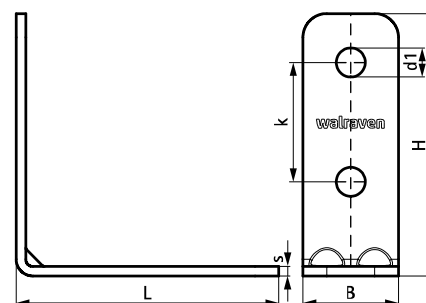
66588201



66588207



66588221



66588228

Kiegészítő termék

Walraven RapidStrut® Szárnyas csúszóanya (BUP1000)
Walraven Yeti® 130 Tartószerkezet

Alternatíva

Walraven RapidStrut® 90°-os sínösszekötő elem G2
Walraven Strut 90°-os 2D sínösszekötő elem (BUP1000)
Walraven Strut 90°-os merev sarokelem