

# Walraven Strut 90°-os 2D sínösszekítő elem (BUP1000)

(H 28 23)

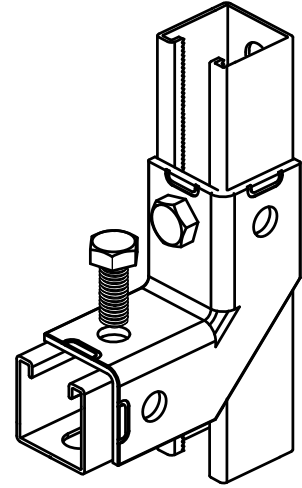
Strut sín szerelőkészlet előállítására



6659 8 914

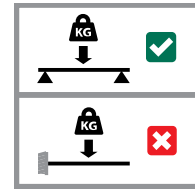


6659 8 918

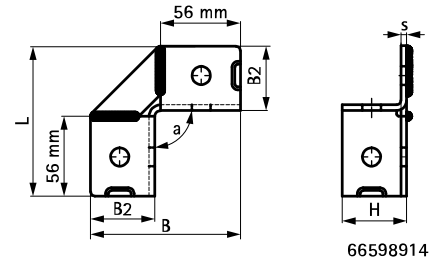


## Jellemzők és előnyök

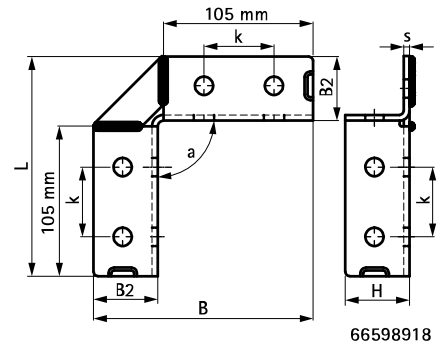
- rugalmas kialakítása többféle keret szerelését teszi lehetővé
- erős, merev kapcsolatot hoz létre
- alapanyag: acél 1.0332
- felületvédelem:
  - a terméket a Walraven BIS UltraProtect® 1000 rozsdásodás elleni felületkezelés védi
  - beltéri és kültéri szerelésre egyaránt alkalmas
  - az ISO 9227 szerint elvégzett sópermet tesztek min. 1000 óráig ellenáll (max. 5% vörös rozsdásodás)



Cikkszám	d (mm)	Modell	L	B	B2	H	s	k	a	Részére	db/csomag 1
66598914	13 mm	2+2 / 90	105 mm	105	45	45	4,0	-	90	Strut	10
66598918	13 mm	4+4 / 90	154 mm	154	45	45	4,0	49	90	Strut	10



66598914



66598918

### Kiegészítő termék

Walraven RapidStrut® Szerelősín  
(BUP1000)  
Walraven RapidStrut® Szerelősín DS 5  
(BUP1000)  
Walraven Strut Csúszószánya (BUP1000)

### Kiegészítő termék

BIS Hatlapfejű csavar (BUP1000)

### Alternatíva

Walraven RapidStrut® 90°-os sínösszekítő  
elem G2  
Walraven Strut 90°-os merev sarokelem  
(BUP1000)