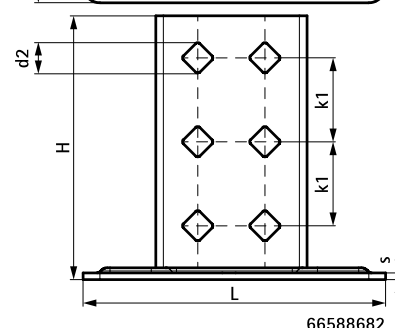
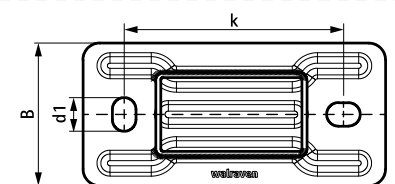
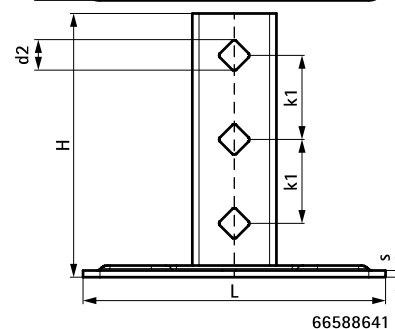
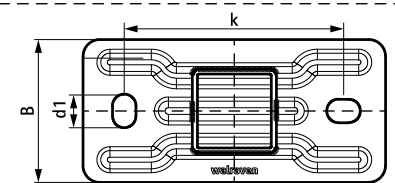
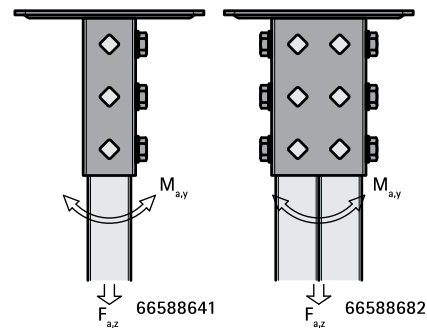


Walraven Strut Nehéz fali tartó (BUP1000)

(H 12 13)



Jellemzők és előnyök

- nehéz fali tartó Strut-sínekhez
- alkalmazható szárnyas anyával vagy alapcsavarral
- 66588641: univerzálisan Rail Strut 41x41 + 41x21D
- 66588682: univerzálisan Rail Strut 41x82 + 41x41D
- a furatkiosztás alkalmazkodik a Strut-sín perforációjához
- extra biztonság a zárt profilnak köszönhetően
- alapanyag: acél 1.0332
- felületvédelem:
 - a terméket a Walraven BIS UltraProtect® 1000 rozsdásodás elleni felületkezelés védi
 - beltéri és kültéri szerelésre egyaránt alkalmas
 - az ISO 9227 szerint elvégzett sópermet tesztek min. 1000 óráig ellenáll (max. 5% vörös rozsdásodás)

Cikkszám	L	B	H	s	d1	d2	k	k1	F _{a,z}	F _{a,z 2}	M _{a,y}	db/csomag 1
		(mm)	(mm)	(mm)	(mm)	(mm)	(mm)	(mm)	(N)	(N)	(Nm)	
66588641	180 mm	85	157	4,0	20 x 14	13,8	130	50	4 242	5 303	258,0	10
66588682	180 mm	85	157	4,0	20 x 14	13,8	130	50	7 273	10 303	606,0	5

6588641: F_{a,z}: max. megengedett terhelés 3 M10-es csúszóanya esetén, 40 Nm nyomatékkal meghúzva
 6588682: F_{a,z}: max. megengedett terhelés 6 M10-es csúszóanya esetén, 40 Nm nyomatékkal meghúzva
 F_{a,z 2}: max. megengedett terhelés 2 M10-es alapcsavar esetén, 40 Nm nyomatékkal meghúzva
 M_{a,y}: max. megengedett nyomaték 2 M10-es alapcsavar esetén, 40 Nm nyomatékkal meghúzva

Kiegészítő termék

Walraven RapidStrut® Szerelősín (BUP1000)
 Walraven RapidStrut® Szárnyas csúszóanya (BUP1000)
 BIS Hatlanfeű csavar (BUP1000)

Kiegészítő termék

WTB1 Alapcsavar
 Walraven RapidStrut® Dupla szerelősín

Alternatíva

Walraven RapidStrut® Fali tartó G2 (BUP1000)