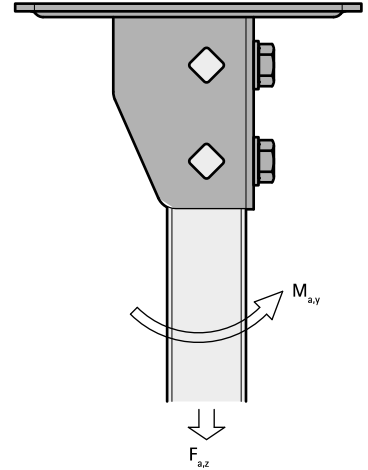


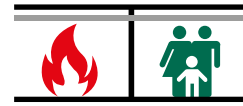
Walraven Strut Fali tartó G2 (horganyzott)

(H 12 11)



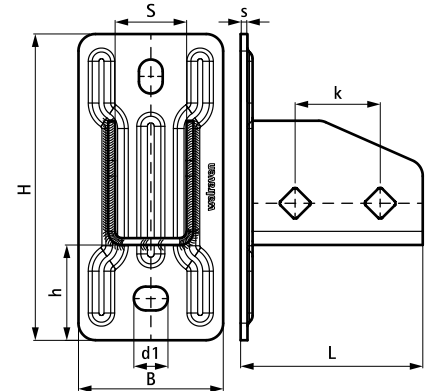
Jellemzők és előnyök

- a szerelősínek a foglalat segítségével lefelé vagy oldalirányban is szerelhetők
- alkalmazható minden Strut sínhez, legfeljebb 82 mm-ig
- a 41x41-es sín nyitott oldala bármely oldalhoz szerelhető
- nagy terhek esetén a rögzítés alapcsavarral javasolt
- alapanyag: acél
- tűzvédelmileg tanúsított alapján EN 1366-1
- felületvédelem: elektrolitikus horganyzás



Cikkszám	L	B	H	h	s	d1	S	k	F _{a,z}	F _{a,z 2}	M _{a,y}	db/csomag 1
	(mm)	(mm)	(mm)	(mm)	(mm)	(mm)	(mm)	(mm)	(N)	(N)	(Nm)	
66583804	107 mm	85	180	56	4,0	20 x 14	42	50	3 636	5 151	485,0	10

F_{a,z}: max. megengedett terhelés 2 M10-es csúszóanya esetén, 40 Nm nyomatékkal meghúzva
F_{a,z 2}: max. megengedett terhelés 2 M10-es alapcsavar esetén, 40 Nm nyomatékkal meghúzva
M_{a,y}: max. megengedett nyomaték 2 M10-es alapcsavar esetén, 40 Nm nyomatékkal meghúzva



Kiegészítő termék

Walraven RapidStrut® Szerelősín
Walraven RapidStrut® Szárnyas csúszóanya
Walraven Lapos alátét

Kiegészítő termék

WTB1 Alapcsavar
BIS Hatlapfejű csavar

Alternatíva

Walraven RapidStrut® Fali tartó G2 (BUP1000)
Walraven Strut Nehéz fali tartó (BUP1000)