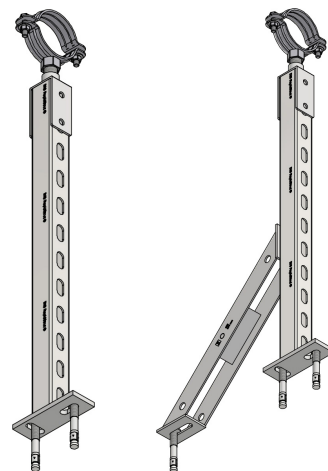


Walraven Strut Adapter Masszív csőbilincsekhez

(H 16 03)

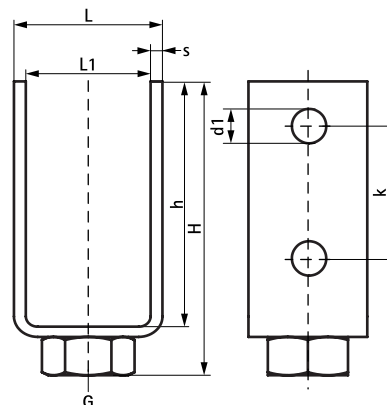
(BUP1000) Ráépítse a karos konzolokhoz 1/2"-os csatlakozóanyával történő rögzítéséhez



Jellemzők és előnyök

- adapter 1/2"-os masszív bilincsek RapidStrut karos konzolokhoz való rögzítéséhez
- 41|H és 41|M RapidStrut karos konzolokhoz
- csövek álló alátámasztásához
- kültéri és beltéri használatra
- alapanyag: acél 1.0332
- felületvédelem:
 - a terméket a Walraven BIS UltraProtect® 1000 rozsdásodás elleni felületkezelés védi
 - beltéri és kültéri szerelésre egyaránt alkalmas
 - az ISO 9227 szerint elvégzett sópermet tesztek min. 1000 óráig ellenáll (max. 5% vörös rozsdásodás)

Cikkszám	G	L	L1 (mm)	H (mm)	h (mm)	s (mm)	d1 (mm)	k (mm)	db/csomag 1
66588290	G1/2"	50 mm	42	115	96	4	13	50	25



Kiegészítő termék

Walraven RapidStrut® Karos konzol (BUP1000)
Walraven RapidStrut® Szárnyas csúszóanyája (BUP1000)
Walraven Strut Lapos alátét (BUP1000)

Kiegészítő termék

BIS Hatlapfejű csavar (BUP1000)