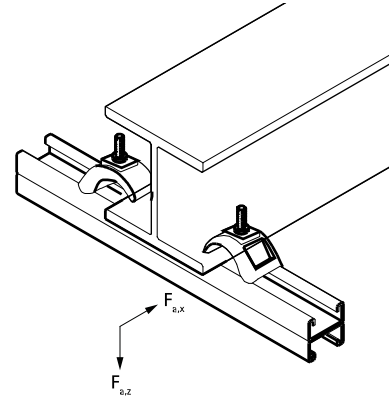


Walraven Strut Masszív függesztő rögzítő

(H 36 40)

acélgerendához való rögzítéshez 35mm peremvastagságig

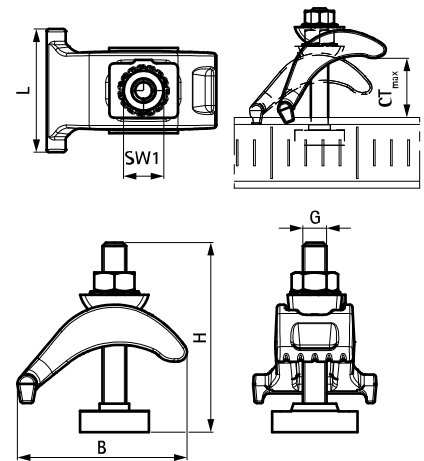


Jellemzők és előnyök

- szilárd vasöntvény gerendakapocs nehéz terhek függesztésére, fúrás és hegesztés nélkül
- tűzhorganyzott
- 35mm peremvastagságig
- minden Strut sín acélgerendához való rögzítéséhez
- alapanyag: acél

Cikkszám	G	L	B	H	CT _{max}	SW1	T _(inst.)	Részére	F _{a,z}	F _{a,x}	db/ csomag 1
			(mm)	(mm)	(mm)	(mm)	(Nm)		(N)	(N)	
6072002	M10	52 mm	72	80	35	17	30,0	Strut	7 800	1 500	25

F_{a,z}: legnagyobb megengedett terhelés RAL GZ-655 / D-3.3 szerint.



Kiegészítő termék

Walraven RapidStrut® Szerelősín
Walraven RapidStrut® Szerelősín DS 5 (BUP1000)
Walraven RapidStrut® Szerelősín (BUP1000)

Kiegészítő termék

Walraven RapidStrut® Dupla szerelősín