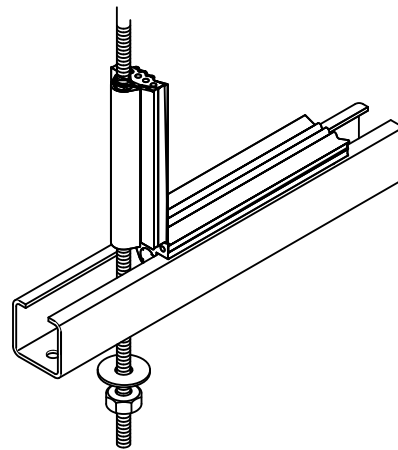


Walraven Gumibetét

zajcsillapító betét szerelősinhez

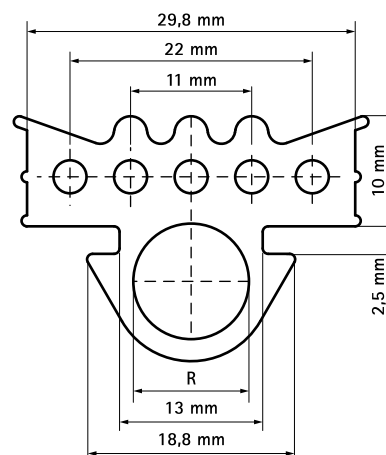
(G 45 10)



Jellemzők és előnyök

- zajcsillapító betét szerelősinhez
- M6, M8 vagy M10 menetes szárral együtt is használható
- szerelősin 27x18, 30x15, 30x20, 30x30, 30x45, 38x40 típusokhoz alkalmazható
- alapanyag: EPDM gumi, fekete
- chlorfrei und alterungsbeständig
- beständig gegen Ozon, UV, Witterung und Seewasser
- shore A Härte 55 ±5
- B2 osztályú építőanyag DIN 4102-1 szerint és E osztályú EN 13501-1 szerint
- Temperaturebeständigkeit: -30 °C to +110 °C
- zajcsillapítás DIN 4109 szerint

Cikkszám	R	L	Részére	db/csomag 1	Mértékegység
6568001	M6 - M10	30 m	27x18, 30x15, 30x20, 30x30, 30x45, 38x40	30	m.



Kiegészítő termék

Walraven RapidRail® Szerelősin
Walraven RapidRail® Karos konzol