

Walraven Lapostető horgony

(10419)

lapostető szerelésekhez

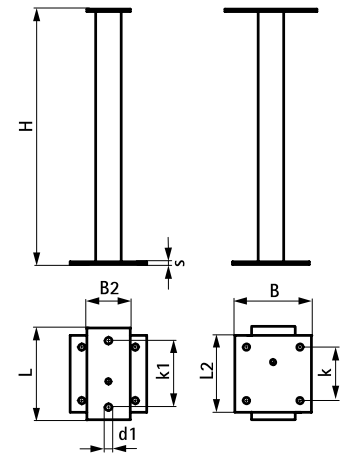


67685410

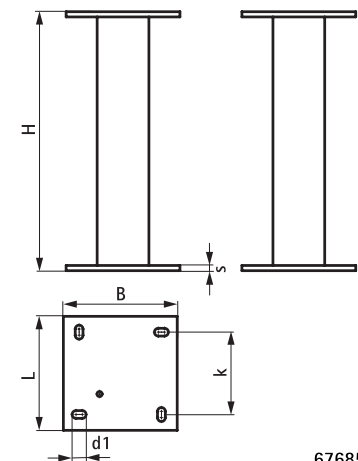
67685411

Jellemzők és előnyök

- lapostető szerelések tetőhöz történő rögzítéséhez
- tűzihorganyzott
- fixpont kialakításához igény esetén
- a szerelőalap belsejét időjárásálló, táguló habbal kell kitölteni a helyszínen a hőhidak elkerülése végett
- 67685410: BIS RapidStrut® Fali tartókkal (665885400 / 66583804) kombinálva használható
- 67685411: Maxx Fali tartókkal (6581820 / 6581821) kombinálva használható
- alapanyag: acél S235JR



67685410



67685411

Cikkszám	L	L2 (mm)	B (mm)	B2 (mm)	H (mm)	s (mm)	d1 (mm)	k (mm)	k1 (mm)	Sínből
67685410	180 mm	150 mm	150	85	500	5	13	105	130	50x50x4
67685411	220 mm	-	220	-	500	10	27x15	159	-	100x100x4

Kiegészítő termék

Walraven RapidStrut® Fali tartó G2 (BUP1000)
Walraven RapidStrut® Szerelősin (BUP1000)
Walraven Yeti® 480 Tartószerkezet

Kiegészítő termék

Walraven Yeti® 335 Tartószerkezet
Walraven Maxx Fali tartó
Walraven Maxx 90°-os gerendaösszekötő elem