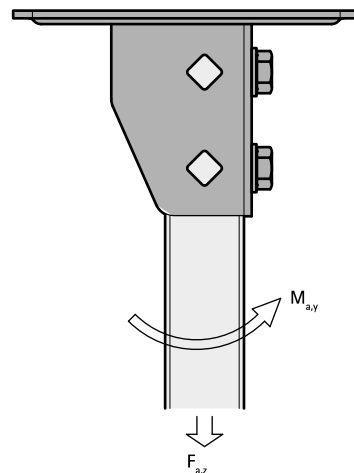


# Walraven RapidStrut® Rozsdamentes fali tartó G2

(M 51 05)

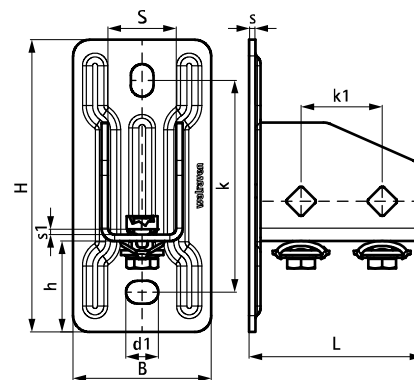


## Jellemzők és előnyök

- a szerelősinék a foglalat segítségével lefelé vagy oldalirányban is szerelhetők
- alkalmazható minden Strut sínhez, legfeljebb 82 mm-ig
- a 41x41-es sín nyitott oldala bármely oldalhoz szerelhető
- nagy terhek esetén a rögzítés alapcsavarral javasolt
- az előszerelt BIS RapidStrut csúszóanya gyors rögzítést tesz lehetővé
- alapanyag: rozsdamentes acél 1.4401/1.4404 (A4) - EN10088, AISI 316/316L; szorítórugók kék színű polioximetilénből (RAL 5015 szerint)

Cikkszám	L	B	H	h	s	s1	d1	S	k	k1	F <sub>a,z</sub>	F <sub>a,z 2</sub>	M <sub>a,y</sub>	db/ csoma g 1
		(mm)	(mm)	(mm)	(mm)	(mm)	(mm)	(mm)	(mm)	(mm)	(N)	(N)	(Nm)	
665875400	107 mm	85	180	56	4,0	5,0	20 x 14	42	130	50	3 636	5 151	485,0	10

*F<sub>a,z</sub>*: max. megengedett terhelés 2 M10-es csúszóanya esetén, 40 Nm nyomatékkal meghúzva  
*F<sub>a,z 2</sub>*: max. megengedett terhelés 2 M10-es alapcsavar esetén, 40 Nm nyomatékkal meghúzva  
*M<sub>a,y</sub>*: max. megengedett nyomaték 2 M10-es alapcsavar esetén, 40 Nm nyomatékkal meghúzva



## Kiegészítő termék

- Walraven RapidStrut® Rozsdamentes szerelősin
- Walraven RapidStrut® Rozsdamentes dupla szerelősin
- WTR1 Rozsdamentes alapcsavar