

Walraven RapidStrut® 90°-os sínösszekötő elem G2 (BUP1000)

(H 28 04)

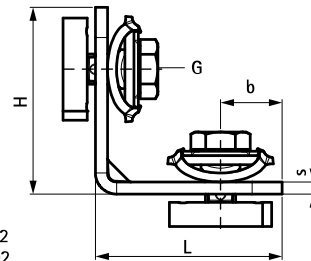
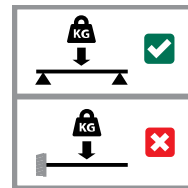
Strut sín szerkezetek előállítására



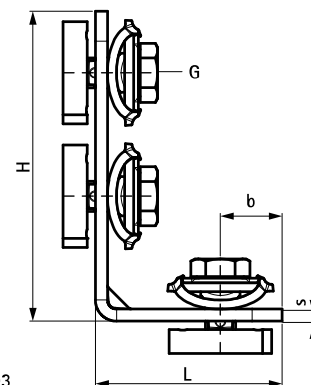
Jellemzők és előnyök

- az összekötőelem szorítórugóval és BIS RapidStrut® csúszóanyával előszerelve
- Strut-sínek összekötésére
- a szorítórugó segítségével a termék a sínben egyszerűen és rugalmasan mozgatható, illetőleg pozicionálható a végleges rögzítésig
- "Direct Twist" technológia a könnyű és biztonságos szerelés érdekében
- segédjelölés a csúszóanya helyzetének ellenőrzésére
- 66588520X: kézi elektromos szerszámmal történő szereléshez optimalizált
- alapanyag: fém részek acélból 1,0332; szorítórugó POM-ból (polioximetilén), zöld
- felületvédelem:
 - a terméket a Walraven BIS UltraProtect® 1000 rozsdásodás elleni felületkezelés védi
 - beltéri és kültéri szerelésre egyaránt alkalmas
 - az ISO 9227 szerint elvégzett sópermet tesztnak min. 1000 óráig ellenáll (max. 5% vörös rozsdásodás)

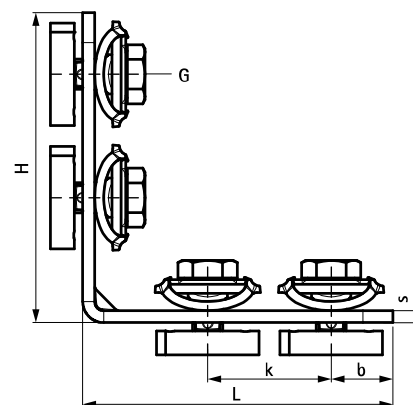
Cikkszám	Menet (M)	L	H	b	s	k	a	T _(inst.)	Részére	db/csomag 1
			(mm)	(mm)	(mm)	(mm)	(°)	(Nm)		
665885102	M10	42 mm	62	20,5	4	-	90°	40,0	Strut	50
665885202	M10	62 mm	62	20,5	4	-	90°	40,0	Strut	50
665885203	M10	62 mm	103	20,5	4	41	90°	40,0	Strut	25
665885205	M10	103 mm	103	20,5	4	41	90°	40,0	Strut	20



665885102
665885202



665885203



665885205

Kiegészítő termék

Walraven RapidStrut® Szerelősín DS 5 (BUP1000)