

Walraven RapidStrut® U sínösszekötő elem G2 (BUP1000)

(H 28 89)

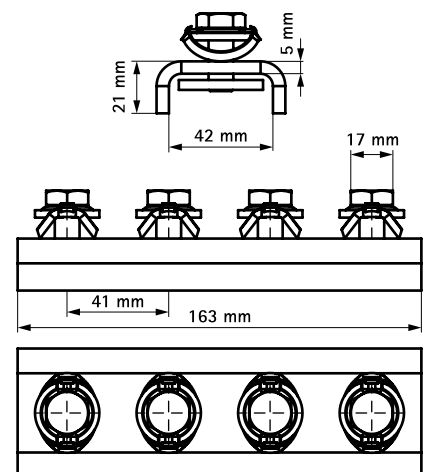
Strut-sín szerelvények előállítására



Jellemzők és előnyök

- az összekötőelem szorítórugóval és BIS RapidStrut® csúszóanyával előszerelve
- Strut-sínek összekötésére
- a szorítórugó segítségével a termék a sínben egyszerűen és rugalmasan mozgatható, illetőleg pozicionálható a végleges rögzítésig
- alapanyag: fém részek acélből 1,0332; szorítórugó POM-ból (polioximetilén), zöld
- felületvédelem:
 - a terméket a Walraven BIS UltraProtect® 1000 rozsdásodás elleni felületkezelés védi
 - beltéri és kültéri szerelésre egyaránt alkalmas
 - az ISO 9227 szerint elvégzett sópermet teszteknek min. 1000 óráig ellenáll (max. 5% vörös rozsdásodás)

Cikkszám	T _(inst.) (Nm)	Részére	F _{a,x} (N)	M _{a,y} (Nm)	db/csomag 1
665885421	10,0	Strut	690	143,0	20



Kiegészítő termék

Walraven RapidStrut® Szerelősín DS 5
(BUP1000)

Alternatíva

Walraven RapidStrut® Sínösszekötő elem
G2 (BUP1000)