

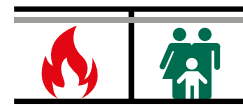
Walraven RapidStrut® Kalapácsfejű gyorscsatlakozó G2 (BUP1000)

(H 24 49)



Jellemzők és előnyök

- csúszóanya előszerelt töcsavarral, alátéttel és BIS RapidStrut® rugógyűrűvel
- a szorítórugó segítségével a termék a sínben egyszerűen és rugalmasan mozgatható, illetőleg pozicionálható a végleges rögzítésig
- alapanyag: fém részek acélból 1,0332; szorítórugó POM-ból (polioximetilén), zöld
- felületvédelem:
 - a terméket a Walraven BIS UltraProtect® 1000 rozsdásodás elleni felületkezelés védi
 - beltéri és kültéri szerelésre egyaránt alkalmas
 - az ISO 9227 szerint elvégzett sópermet tesztek min. 1000 óráig ellenáll (max. 5% vörös rozsdásodás)

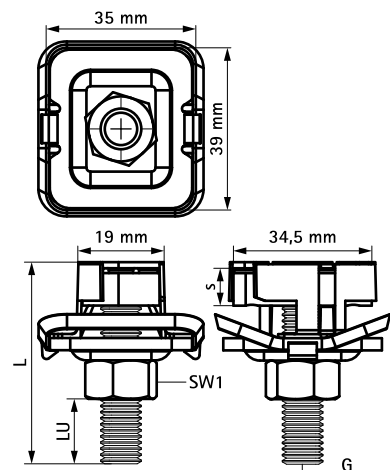


Cikkszám	G	L	LU (mm)	s (mm)	SW1 (mm)	T _(inst.) (Nm)	F _{a,z} (N)	F _{a,x} (N)	db/csomag 1	db/csomag 2
652785804	M8	40 mm	16	6,0	13	11,0	3 120	1 100	15	150
652785806	M8	60 mm	36	6,0	13	11,0	3 120	1 100	5	100
652785808	M8	80 mm	56	6,0	13	11,0	3 120	1 100	5	100
652785004	M10	40 mm	12	8,0	17	15,0	5 000	1 250	15	150
652785006	M10	60 mm	32	8,0	17	15,0	5 000	1 250	5	100
652785204	M12	40 mm	10	9,0	19	22,0	5 000	2 440	5	100
652785206	M12	60 mm	30	9,0	19	22,0	5 000	2 440	5	100

M10 tűzvédelmileg tanúsított alapján EN 1366-1

M12 tűzvédelmileg tanúsított alapján EN 1366-1

Az értékek a 41x41x2,5mm méretű BIS RapidStrut® sínnel együtt tesztelve.



Kiegészítő termék

Walraven RapidStrut® Szerelősín DS 5
(BUP1000)