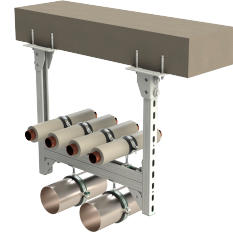


# Walraven RapidStrut® Fixing Rail Double (pg)

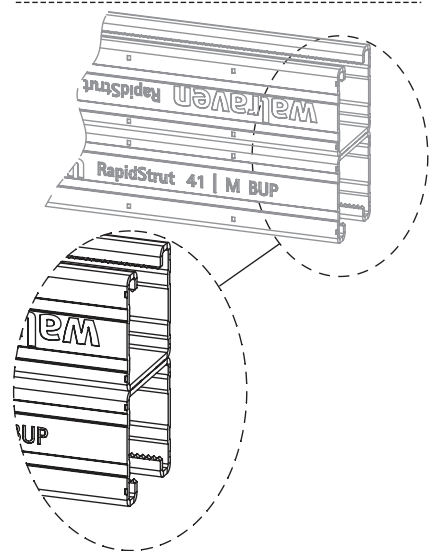
(H 04 42)

közepes terhelésű rögzítési alkalmazásokhoz



## Jellemzők és előnyök

- univerzális sínrendszer
- folyamatos perforációval
- befelé hajló peremű fogazott profillal az extra tartásért
- with sawing marks each 50 mm on both sides
- alapanyag: acél 1.0242 (S250GD)
- horganyzott
- version 62|H Double tested for fire safety
- az ajánlott maximális terhelhetőségről ( $F_{a,z}$ ) további információt a terhelési táblázatokban vagy a "Walraven RapidStrut® Technisches Merkblatt" online táblázatban talál.

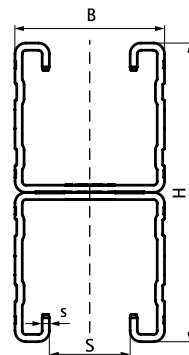


Cikkszám	L	B	H	s	S	db/csomag 1	Mértékegység
		(mm)	(mm)	(mm)	(mm)		
65015626	6 m	41	42 (21 x 2)	2,00	22	150	m.
65015646	6 m	41	82 (41 x 2)	2,00	22	150	m.
65015666	6 m	41	124 (62 x 2)	2,50	22	150	m.

Az ajánlott maximális terhelhetőségről ( $F_{a,z}$ ) további információt a terhelési táblázatokban vagy a "Walraven RapidStrut® Technisches Merkblatt" online táblázatban talál.



62|H Double only



## Kiegészítő termék

- Walraven RapidStrut® Csúszóanya G2 (BUP1000)
- Walraven RapidStrut® Kalapácsfejű gyorscsatlakozó G2 (BUP1000)
- Walraven Strut II alátét (BUP1000)

## Alternatíva

- Walraven RapidStrut® Fixing Rail Double (BUP1000)