

Walraven RapidStrut® Szerelősín DS 5 (BUP1000)

(H 04 05)

közepes terhelésű rögzítési alkalmazásokhoz

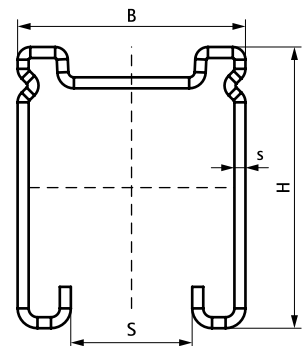


Jellemzők és előnyök

- gyors és egyszerű rögzítéshez
- az egyedi kiosztású csatlakozási pontok lehetővé teszi a sín mindkét oldalán a BIS RapidStrut® tartozékok szerelését
- nagyon magas korrózióvédelem (Walraven BIS UltraProtect® 1000)
- a korrózióvédelem sértetlen marad méretre vágás után is
- a terhelhetősége megegyezik a 41 x 41 x 2,5 mm méretű Strut szerelősínével
- folyamatos perforációval
- befelé hajló peremű fogazott profillal az extra tartásért
- felületvédelem:
 - a terméket a Walraven BIS UltraProtect® 1000 rozsdásodás elleni felületkezelés védi
 - beltéri és kültéri szerelésre egyaránt alkalmas
 - az ISO 9227 szerint elvégzett sópermet tesztnak min. 1000 óráig ellenáll (max. 5% vörös rozsdásodás)
- a sínvég és az első perforáció közötti távolság mindig megegyezik
- bevéssett cm-skála az egyik oldalon.
- alapanyag: acél 1.0242

Cikkszám	L	B	H	s	S	Kis csomag	Nagy csomag	Mértékegység
		(mm)	(mm)	(mm)	(mm)			
65058252	2 m	41	51	2,0	22	20	80	m.
65058352	3 m	41	51	2,0	22	30	120	m.
65058652	6 m	41	51	2,0	22	60	240	m.

Az ajánlott maximális terhelhetőségről ($F_{0,2}$) további információt a terhelési táblázatokban vagy a "Walraven RapidStrut® Technisches Merkblatt" online táblázatban talál.



Kiegészítő termék

Walraven RapidStrut® Kalapácsfejű gyorscsatlakozó G2 (BUP1000)
Walraven RapidStrut® 90°-os sínösszekötő elem G2
Walraven RapidStrut® 135°-os

Kiegészítő termék

Walraven RapidStrut® Sínösszekötő elem G2 (BUP1000)
Walraven RapidStrut® U sínösszekötő elem G2 (BUP1000)
Walraven RapidStrut® T és X sínösszekötő