

Walraven RapidStrut® Szerelősín (BUP1000)

(H 04 13)

közepes terhelésű rögzítési alkalmazásokhoz

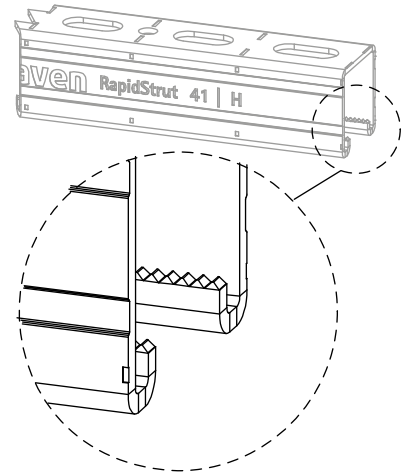


65018627

65018647

65018667

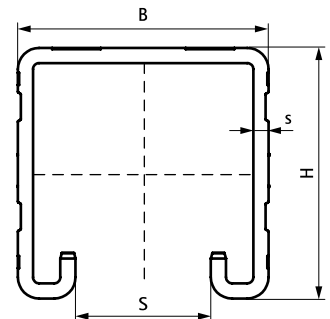
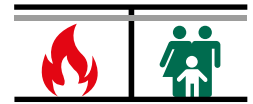
65018687



Jellemzők és előnyök

- univerzális sínrendszer
- a korrózióvédelem sértetlen marad méretre vágás után is
- a sínvég és az első perforáció közötti távolság mindig megegyezik
- befelé hajló peremű fogazott profillal az extra tartásért
- folyamatos perforációval
- bevéssett cm-skála az egyik oldalon
- felületvédelem:
 - a terméket a Walraven BIS UltraProtect® 1000 rozsdásodás elleni felületkezelés védi
 - beltéri és kültéri szerelésre egyaránt alkalmas
 - az ISO 9227 szerint elvégzett sópermet tesztnak min. 1000 óráig ellenáll (max. 5% vörös rozsdásodás)
- a 41x41x2,5 mérettől tűzvédelmileg tanúsított alapján EN 1363-1
- A Walraven RapidStrut® C-profil rendszere (21|L, 21|H, 41|L, 41|H típusok) megfelel a BS 6946:1988 szabványnak, az elektromos berendezések fémcsatornás kábeltartó rendszereire vonatkozó brit szabvány előírásainak.

■ alapanyag: acél 1.0242 (S250GD)



Kiegészítő termék

Walraven RapidStrut® Csúszóanya G2 (BUP1000)
Walraven RapidStrut® Kalapácsfejű gyorscsatlakozó G2 (BUP1000)
Walraven Yeti® 130 Tartószerkezet

Kiegészítő termék

Walraven Yeti® 280 Tartószerkezet

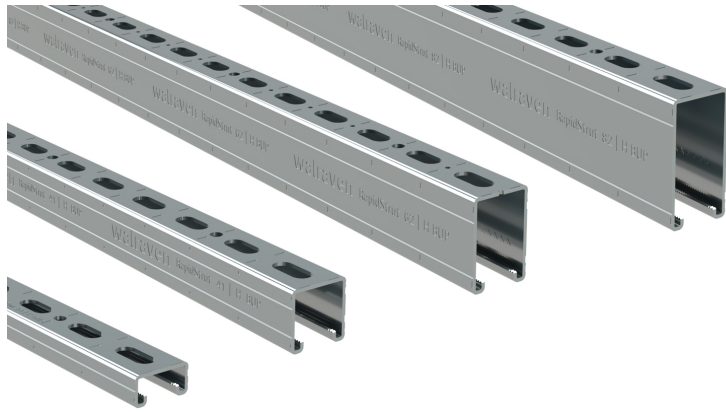
Alternatíva

Walraven RapidStrut® Szerelősín DS 5 (BUP1000)

Walraven RapidStrut® Szerelősín (BUP1000)

(H 04 13)

közepes terhelésű rögzítési alkalmazásokhoz

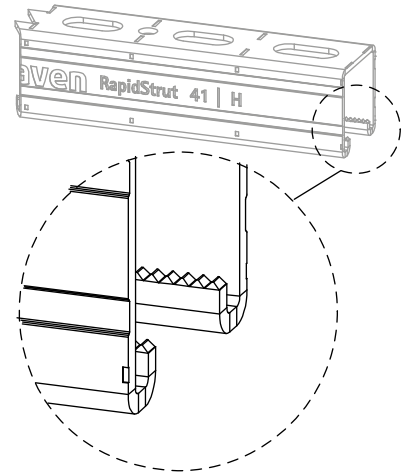


65018627

65018647

65018667

65018687



65018387	82 H	3 m	41	82	2,50	22	-	30	90	m.
65018687	82 H	6 m	41	82	2,50	22	-	60	180	m.

RAL¹ = tesztelt, hitelesített és egy harmadik fél által a RAL-GZ 655/C szerint felügyelt.

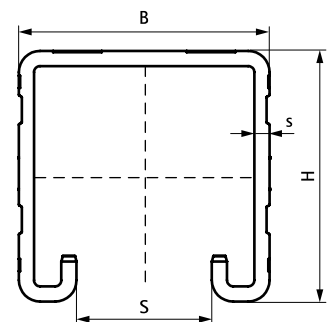
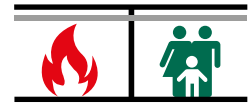
A 41x41x2,5 mérettől tűzvédelmileg tanúsított alapján EN 1363-1.

RAL tanúsítvánnyal rendelkező termékeink részletes műszaki leírását megtekintheti RAL terméktáblázatunkban a oldalon.

Az ajánlott maximális terhelhetőségről ($F_{0,2}$) további információt a terhelési táblázatokban vagy a "Walraven RapidStrut® Technisches Merkblatt" online táblázatban talál.



RAL-GZ 655/C
Cert.Nr. 2015-02



Kiegészítő termék

Walraven RapidStrut® Csúszóanya G2 (BUP1000)

Walraven RapidStrut® Kalapácsfejű gyorscsatlakozó G2 (BUP1000)

Walraven Yeti® 130 Tartószerkezet

Kiegészítő termék

Walraven Yeti® 280 Tartószerkezet

Alternatíva

Walraven RapidStrut® Szerelősín DS 5 (BUP1000)