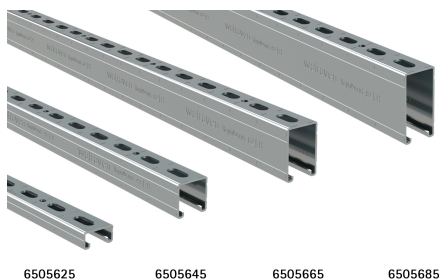


Walraven RapidStrut® Szerelősin

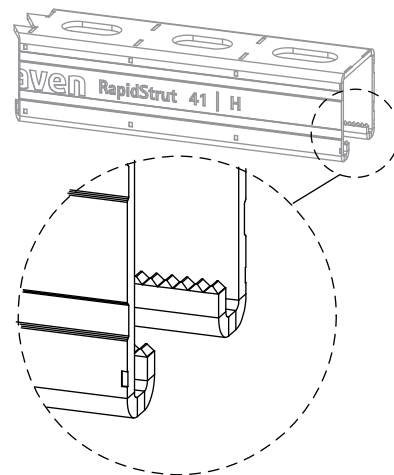
(H 04 10)

közepes terhelésű rögzítési alkalmazásokhoz



Jellemzők és előnyök

- univerzális sínrendszer
- a sínvég és az első perforáció közötti távolság mindig megegyezik
- befelé hajló peremű fogazott profillal az extra tartásért
- folyamatos perforációval
- bevésített cm-skála az egyik oldalon
- horganyzott
- az ajánlott maximális terhelhetőségről ($F_{a,z}$) további információt a terhelési táblázatokban vagy a "Walraven RapidStrut® műszaki adatok" online táblázatban talál.
- alapanyag: acél 1.0242 (S250GD)
- Walraven RapidStrut® 41|H és 62|H mérettől tűzvédelmileg tanúsított alapján EN 1363-1
- A Walraven RapidStrut® C-profil rendszere (21|L, 21|H, 41|L, 41|H típusok) megfelel a BS 6946:1988 szabványnak, az elektromos berendezések fémcsatornás kábeltartó rendszereire vonatkozó brit szabvány előírásainak.

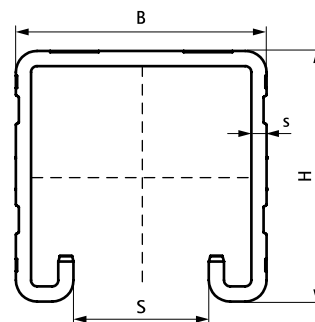


RAL-GZ 655/C
Cert.Nr. 2012-04



Cikkszám	Típus	L	B	H	s	S	RAL	Kis csomag	Nagy csomag	Mértékegység
		(mm)	(mm)	(mm)	(mm)	(mm)				g
6505224	21 L	2 m	41	21	1,50	22	RAL ¹	20	200	m.
6505324	21 L	3 m	41	21	1,50	22	RAL ¹	30	300	m.
6505624	21 L	6 m	41	21	1,50	22	RAL ¹	60	600	m.
6505322	21 M	3 m	41	21	2,00	22	RAL ¹	30	300	m.
6505622	21 M	6 m	41	21	2,00	22	RAL ¹	60	600	m.
6505225	21 H	2 m	41	21	2,50	22	RAL ¹	20	200	m.
6505325	21 H	3 m	41	21	2,50	22	RAL ¹	30	300	m.
6505625	21 H	6 m	41	21	2,50	22	RAL ¹	60	600	m.
6505244	41 L	2 m	41	41	1,50	22	RAL ¹	20	100	m.
6505344	41 L	3 m	41	41	1,50	22	RAL ¹	30	150	m.
6505644	41 L	6 m	41	41	1,50	22	RAL ¹	60	300	m.
6505242	41 M	2 m	41	41	2,00	22	RAL ¹	20	100	m.
6505342	41 M	3 m	41	41	2,00	22	RAL ¹	30	150	m.
6505642	41 M	6 m	41	41	2,00	22	RAL ¹	60	300	m.
6505245	41 H	2 m	41	41	2,50	22	RAL ¹	20	100	m.
6505345	41 H	3 m	41	41	2,50	22	RAL ¹	30	150	m.
6505645	41 H	6 m	41	41	2,50	22	RAL ¹	60	300	m.
6505365	62 H	3 m	41	62	2,50	22	-	30	90	m.
6505665	62 H	6 m	41	62	2,50	22	-	60	180	m.
6505385	82 H	3 m	41	82	2,50	22	-	30	90	m.
6505685	82 H	6 m	41	82	2,50	22	-	60	180	m.
6505620	21 H	6 m	41	21	2,50	22	-	60	600	m.

RAL¹ = tesztelt, hitelesített és egy harmadik fél által a RAL-GZ 655/C szerint felügyelt.
Walraven RapidStrut® 41|H és 62|H mérettől tűzvédelmileg tanúsított alapján EN 1363-1.
RAL tanúsítvánnyal rendelkező termékeink részletes műszaki leírását megtekintheti RAL terméktáblázatunkban a oldalon.
Az ajánlott maximális terhelhetőségről ($F_{a,z}$) további információt a terhelési táblázatokban vagy a "Walraven RapidStrut® műszaki adatok" online táblázatban talál.



Kiegészítő termék

Walraven RapidStrut® Kalapácsfejű gyorscsatlakozó G2 (BUP1000)
Walraven RapidStrut® Csúszóanya G2 (BUP1000)

Alternatíva

Walraven RapidStrut® Szerelősin DS 5 (BUP1000)