

# Walraven RapidStrut® Szerelősin (BUP1000)

(H 04 13)

közepes terhelésű rögzítési alkalmazásokhoz

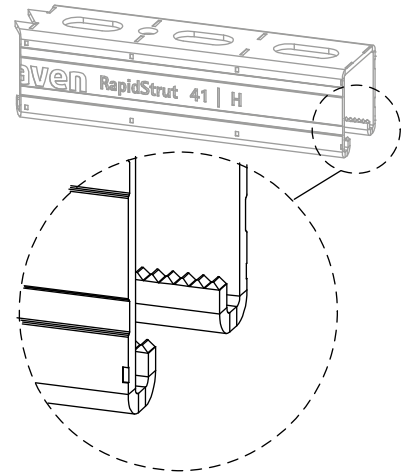


65018627

65018647

65018667

65018687



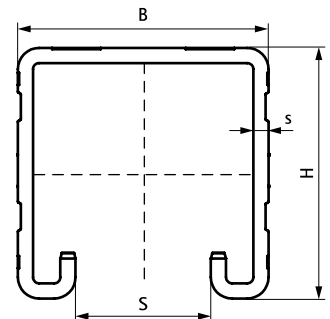
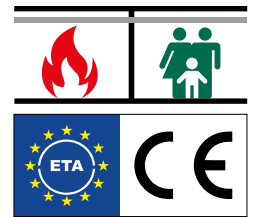
## Jellemzők és előnyök

- univerzális sínrendszer
- a korrózióvédelem sértetlen marad méretre vágás után is
- a sínvég és az első perforáció közötti távolság mindig megegyezik
- befelé hajló peremű fogazott profillal az extra tartásért
- folyamatos perforációval
- bevéssett cm-skála az egyik oldalon
- felületvédelem:
  - a terméket a Walraven BIS UltraProtect® 1000 rozsdásodás elleni felületkezelés védi
  - beltéri és kültéri szerelésre egyaránt alkalmas
  - az ISO 9227 szerint elvégzett sópermet tesztnak min. 1000 óráig ellenáll (max. 5% vörös rozsdásodás)
- Walraven RapidStrut® 41|H és 62|H mérettől tűzvédelmileg tanúsított alapján EN 1363-1
- A Walraven RapidStrut® C-profil rendszere (21|L, 21|H, 41|L, 41|H típusok) megfelel a BS 6946:1988 szabványnak, az elektromos berendezések fémcsatornás kábeltartó rendszereire vonatkozó brit szabvány előírásainak.

■ alapanyag: acél 1.0242 (S250GD)



RAL-GZ 655/C  
Cert.Nr. 2015-02



### Kiegészítő termék

Walraven RapidStrut® Csúszóanya G2 (BUP1000)  
Walraven RapidStrut® Kalapácsfejű gyorscsatlakozó G2 (BUP1000)  
Walraven Yeti® 130 Tartószerkezet

### Kiegészítő termék

Walraven Yeti® 280 Tartószerkezet

### Alternatíva

Walraven RapidStrut® Szerelősin DS 5 (BUP1000)

# Walraven RapidStrut® Szerelősin (BUP1000)

(H 04 13)

közepes terhelésű rögzítési alkalmazásokhoz

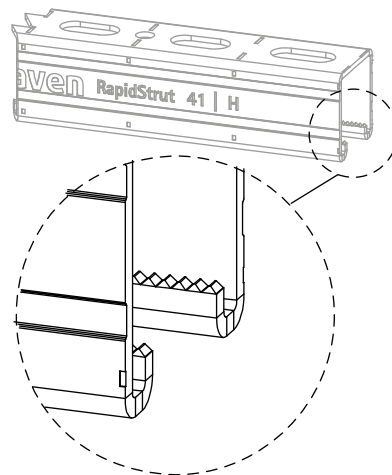


65018627

65018647

65018667

65018687



6501847100	41   H	1 m	41	41	2,50	22	RAL <sup>1</sup>	-	-	-	darab
6501847120	41   H	1,2 m	41	41	2,50	22	RAL <sup>1</sup>	-	-	-	darab
6501847180	41   H	1,8 m	41	41	2,50	22	RAL <sup>1</sup>	-	-	-	darab
65018247	41   H	2 m	41	41	2,50	22	RAL <sup>1</sup>	20	100	-	m.
6501847240	41   H	2,4 m	41	41	2,50	22	RAL <sup>1</sup>	-	-	-	darab
65018347	41   H	3 m	41	41	2,50	22	RAL <sup>1</sup>	30	150	-	m.
65018647	41   H	6 m	41	41	2,50	22	RAL <sup>1</sup>	60	300	-	m.
65018367	62   H	3 m	41	62	2,50	22	-	30	90	-	m.
65018667	62   H	6 m	41	62	2,50	22	-	60	180	-	m.
65018387	82   H	3 m	41	82	2,50	22	-	30	90	-	m.
65018687	82   H	6 m	41	82	2,50	22	-	60	180	-	m.
65018640	41   H	6 m	41	41	2,50	22	-	60	300	-	m.



RAL-GZ 655/C  
Cert.Nr. 2015-02

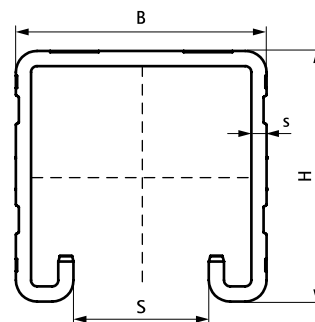


RAL<sup>1</sup> = tesztelt, hitelesített és egy harmadik fél által a RAL-GZ 655/C szerint felügyelt.  
Walraven RapidStrut® 41|H és 62|H mérettől tűzvédelmileg tanúsított alapján EN 1363-1.

\* Perforáció nélkül

RAL tanúsítvánnyal rendelkező termékeink részletes műszaki leírását megtekintheti RAL terméktáblázatunkban a oldalon.

Az ajánlott maximális terhelhetőségről ( $F_{0,2}$ ) további információt a terhelési táblázatokban vagy a "Walraven RapidStrut® műszaki adatok" online táblázatban talál.



## Kiegészítő termék

Walraven RapidStrut® Csúszóanya G2 (BUP1000)

Walraven RapidStrut® Kalapácsfejű gyorscsatlakozó G2 (BUP1000)

Walraven Yeti® 130 Tartószerkezet

## Kiegészítő termék

Walraven Yeti® 280 Tartószerkezet

## Alternatíva

Walraven RapidStrut® Szerelősin DS 5 (BUP1000)