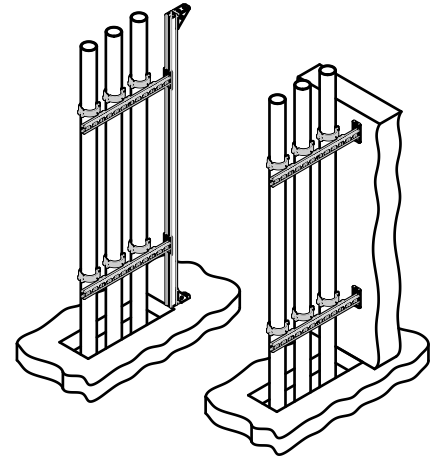


Walraven RapidStrut® Konzol elfordított talppal (BUP1000)

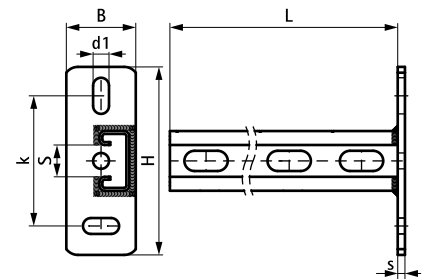
(H 08 07)



Jellemzők és előnyök

- elfordított talpú, hegesztett konzol függőleges csövek megfogásához
- kiváló megoldás előtétfal nélküli aknában
- optimális helykihasználás
- CO₂-hegesztett
- befelé hajló peremű fogazott profillal az extra tartásért
- alapanyag: acél 1.0226
- felületvédelem:
 - a terméket a Walraven BIS UltraProtect® 1000 rozsdásodás elleni felületkezelés védi
 - beltéri és kültéri szerelésre egyaránt alkalmas
 - az ISO 9227 szerint elvégzett sópermet teszteknek min. 1000 óráig ellenáll (max. 5% vörös rozsdásodás)

Cikkszám	L	B	H	s	d1	S	k	Sínből	db/csomag 1
		(mm)	(mm)	(mm)	(mm)	(mm)	(mm)		
6603828	300 mm	48	130	5,0	25 x 11	22	90	Strut 41x21	10
6603829	600 mm	48	130	5,0	25 x 11	22	90	Strut 41x21	10



Kiegészítő termék

Walraven RapidStrut® Szerelősín (BUP1000)
Walraven RapidStrut® Csúszóanya G2 (BUP1000)
Walraven RapidStrut® Kalapácsfejú

Kiegészítő termék

Walraven RapidStrut® Szárnyas csúszóanya (BUP1000)
WTB1 Alapcsavar