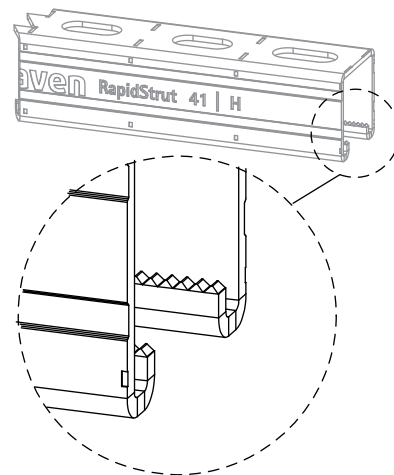
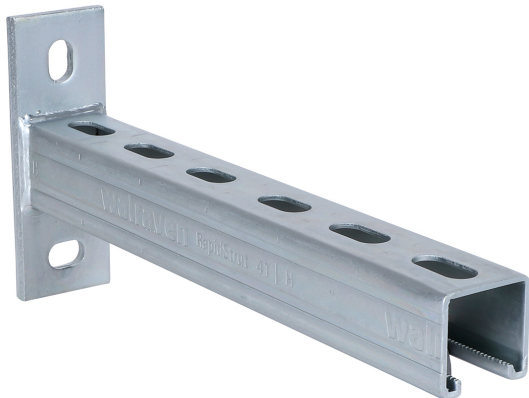


Walraven RapidStrut® Karos konzol (BUP1000)

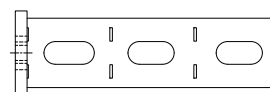
(H 08 06)

rögzítés falhoz, padlóhoz vagy födémhez



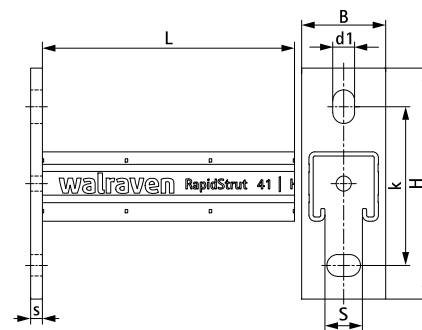
Jellemzők és előnyök

- alaplap hegesztett C-profillal
- egy vagy több cső gyors és állítható rögzítéséhez
- CO₂-hegesztett
- folyamatos perforációval
- bevésett cm-skála az egyik oldalon
- jól kiegyensúlyozott kapcsolat az alaplap és a profil között a terhelési teljesítmény optimális kihasználása érdekében
- alapanyag: profil 1.0038 (S235JR) acélból
- alapanyag: 21 | H típusú alaplap 1.0044 (S275JR) acélból
- alapanyag: 41 | M és 41 | H típusú alaplap 1.0045 (S355JR) acélból
- felületvédelem:
 - a terméket a Walraven BIS UltraProtect® 1000 rozsdásodás elleni felületkezelés védi
 - beltéri és kültéri szerelésre egyaránt alkalmas
 - az ISO 9227 szerint elvégzett sópermet teszteknek min. 1000 óráig ellenáll (max. 5% vörös rozsdásodás)
- 41 | H strut típustól felfelé EN 1366-1 szerint tűzvédelmileg tanúsított
- az ajánlott maximális terhelhetőségről (F_{a,z}) további információt a terhelési táblázatokban vagy a "Walraven RapidStrut® Technisches Merkblatt" online táblázatban talál.



Cikkszám	Típus	L	B	H	s	d1	S	k	db/csomag 1
			(mm)	(mm)	(mm)	(mm)	(mm)	(mm)	
66082120	21 H	200 mm	50	110,0	5,0	18 x 11	22	70	10
66082130	21 H	300 mm	50	110,0	5,0	18 x 11	22	70	10
66082145	21 H	450 mm	50	110,0	5,0	18 x 11	22	70	20
66082160	21 H	600 mm	50	110,0	5,0	18 x 11	22	70	10
66084030	41 M	300 mm	50	137,5	7,0	20 x 13	22	95	10
66084045	41 M	450 mm	50	137,5	7,0	20 x 13	22	95	10
66084060	41 M	600 mm	50	137,5	7,0	20 x 13	22	95	8
66084115	41 H	150 mm	50	137,5	7,0	20 x 13	22	95	10
66084120	41 H	200 mm	50	137,5	7,0	20 x 13	22	95	10
66084130	41 H	300 mm	50	137,5	7,0	20 x 13	22	95	10
66084140	41 H	400 mm	50	137,5	7,0	20 x 13	22	95	10
66084145	41 H	450 mm	50	137,5	7,0	20 x 13	22	95	10
66084150	41 H	500 mm	50	137,5	7,0	20 x 13	22	95	10
66084160	41 H	600 mm	50	137,5	7,0	20 x 13	22	95	8
66084175	41 H	750 mm	50	137,5	7,0	20 x 13	22	95	8
66084198	41 H	1 000 mm	50	137,5	7,0	20 x 13	22	95	1
66084199	41 H	1 200 mm	50	137,5	7,0	20 x 13	22	95	1

Az ajánlott maximális terhelhetőségről (F_{a,z}) további információt a terhelési táblázatokban vagy a "Walraven RapidStrut® Technisches Merkblatt" online táblázatban talál.



Kiegészítő termék

Walraven Strut Csúszóanya (BUP1000)
Walraven Strut Műanyag végdugó
Walraven Strut Gumibeté

Kiegészítő termék

Walraven Konzol támasztó (BUP1000)
BIS Tolócsúszka