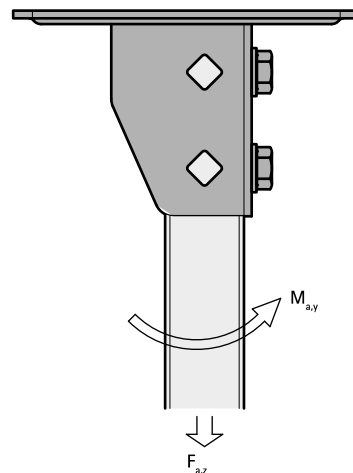


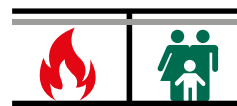
# Walraven RapidStrut® Fali tartó G2 (BUP1000)

(H 12 03)

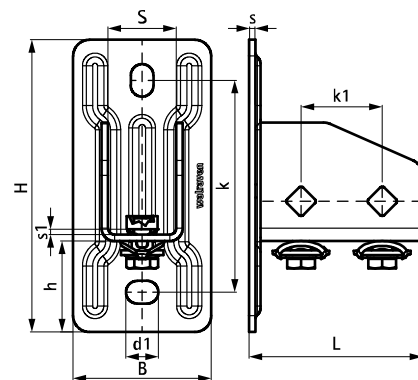


## Jellemzők és előnyök

- a szerelősínek a foglalat segítségével lefelé vagy oldalirányban is szerelhetők
- alkalmazható minden Strut sínhez, legfeljebb 82 mm-ig
- a 41x41-es sín nyitott oldala bármely oldalhoz szerelhető
- nagy terhek esetén a rögzítés alapcsavarral javasolt
- az előszerelt BIS RapidStrut csúszóánya gyors rögzítést tesz lehetővé
- tűzvédelmileg tanúsított alapján EN 1366-1
- alapanyag: fém részek acélból 1,0332; szorítórugó POM-ból (polioximetilén), zöld
- felületvédelem:
  - a terméket a Walraven BIS UltraProtect® 1000 rozsdásodás elleni felületkezelés védi
  - beltéri és kültéri szerelésre egyaránt alkalmas
  - az ISO 9227 szerint elvégzett sópermet tesztek min. 1000 óráig ellenáll (max. 5% vörös rozsdásodás)



Cikkszám	L	B	H	h	s	d1	S	k	k1	F <sub>a,z</sub>	F <sub>a,z 2</sub>	M <sub>a,y</sub>	db/ csomag 1
665885400	107 mm	85 (mm)	180 (mm)	56 (mm)	4,0 (mm)	20 x 14 (mm)	42 (mm)	130,5 (mm)	50 (mm)	3 636 (N)	5 151 (N)	485,0 (Nm)	10
<i>F<sub>a,z</sub>: max. megengedett terhelés 2 M10-es csúszóánya esetén, 40 Nm nyomatékkal meghúzva</i> <i>F<sub>a,z 2</sub>: max. megengedett terhelés 2 M10-es alapcsavar esetén, 40 Nm nyomatékkal meghúzva</i> <i>M<sub>a,y</sub>: max. megengedett nyomaték 2 M10-es alapcsavar esetén, 40 Nm nyomatékkal meghúzva</i>													



### Kiegészítő termék

Walraven RapidStrut® Szerelősín DS 5 (BUP1000)  
Walraven RapidStrut® Szerelősín (BUP1000)  
Walraven RapidStrut® Szárnycs

### Kiegészítő termék

BIS Hatlapfejű csavar (BUP1000)  
WTB1 Alapcsavar

### Alternatíva

Walraven Strut Nehéz fali tartó (BUP1000)