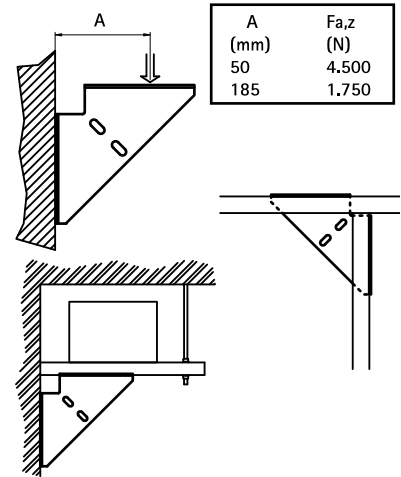


Walraven RapidStrut Sarokkonzol (BUP1000)

(H 1635)

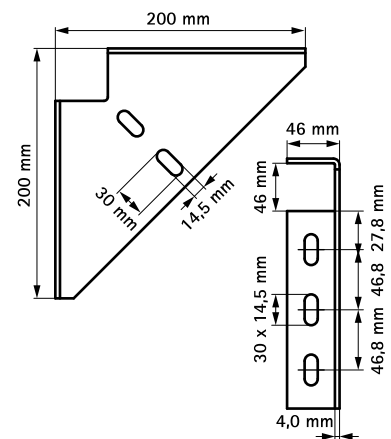
Strut sín szerkezetek előállítására



Jellemzők és előnyök

- egyrészes támasztó elem
- tartó elem fal konzolok megerősítésére, azok felé, alá vagy mellé szerelve
- a sínszerkezetek teherbírásának növelésére
- alapanyag: acél 1.0332
- felületvédelem:
 - a terméket a Walraven BIS UltraProtect® 1000 rozsdásodás elleni felületkezelés védi
 - beltéri és kültéri szerelésre egyaránt alkalmas
 - az ISO 9227 szerint elvégzett sópermet tesztek min. 1000 óráig ellenáll (max. 5% vörös rozsdásodás)

Cikkszám	Részére	db/csomag 1
66038020	Strut + 38x40	10



Kiegészítő termék

Walraven RapidStrut® Szerelősín DS 5 (BUP1000)

Alternatíva

Walraven RapidStrut Háromszögletű konzol (BUP1000)