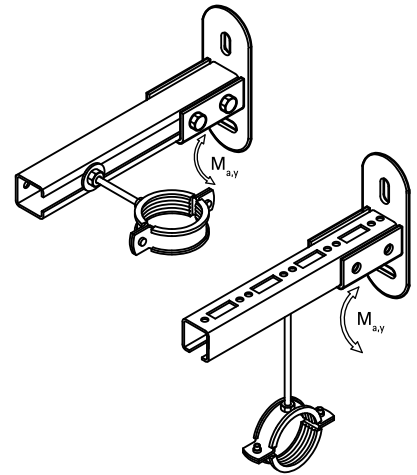


Walraven RapidRail® Rozsdamentes fali tartó

(M 27 10)

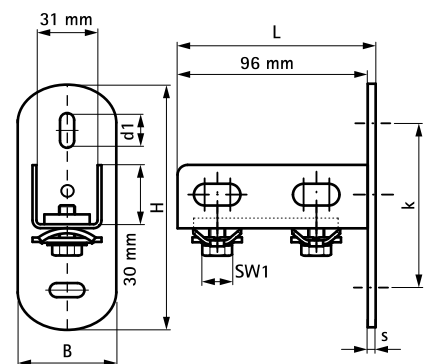
rögzítés falhoz, padlóhoz vagy födémhez



Jellemzők és előnyök

- a szerelősínek a foglalat segítségével lefelé vagy oldalirányban is szerelhetők
- rögzítés falhoz, padlóhoz vagy födémhez
- a sínek a foglalat segítségével lefelé vagy oldalirányban is szerelhetők
- szerelősín 30x15, 30x20, 30x30 típusokhoz alkalmazható
- az előszerelt BIS RapidRail® csúszóanya gyors rögzítést tesz lehetővé, mert a szerelvényt már a csavarok végleges meghúzása előtt is megtartja
- alapanyag: rozsdamentes acél 1.4401/1.4404 (A4) - EN10088, AISI 316/316L; szorítórugók kék színű polioximetilénből (RAL 5015 szerint)

Cikkszám	L	B	H	s	d1	k	SW1	T _(inst.)	F _{a,z}	db/csomag 1
		(mm)	(mm)	(mm)	(mm)	(mm)	(mm)	(Nm)	(N)	
6617210	100 mm	50	123	4,0	25 x 11	83	13	15,0	2 850	25



Kiegészítő termék

Walraven RapidRail® Rozsdamentes Szerelősín
WTB1 Rozsdamentes alapszavár
WD11 Rozsdamentes fémdübel