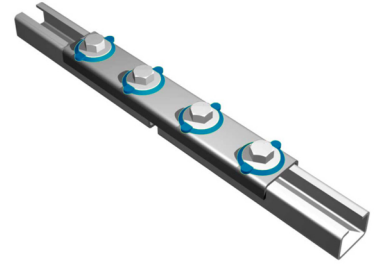
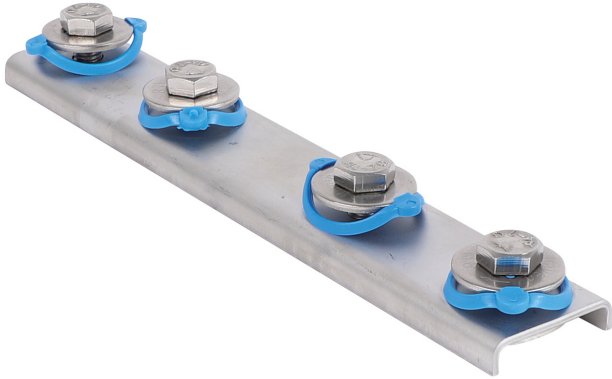


# Walraven RapidRail® Rozsdamentes hosszanti sínösszekötő elem

(M 34 10)

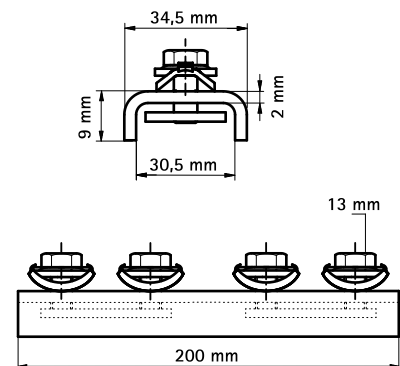
Walraven RapidRail® sín szerkezetek összeszerelésére



## Jellemzők és előnyök

- az összekötőelem BIS RapidRail® csúszóanyával előreszerelve
- sín szerkezetek előállítására
- szerelősín 30x15, 30x20, 30x30 típusokhoz alkalmazható
- a szorítórugó segítségével a termék a sínben egyszerűen és rugalmasan mozgatható, illetőleg pozicionálható a végleges rögzítésig
- alapanyag: rozsdamentes acél 1.4401/1.4404 (A4) - EN10088, AISI 316/316L; szorítórugók kék színű polioximetilénből (RAL 5015 szerint)

Cikkszám	T <sub>(inst.)</sub> (Nm)	Részére	F <sub>a,x</sub> (N)	db/csomag 1
6547001	15,0	30x15, 30x20, 30x30	1 547	25



## Kiegészítő termék

Walraven RapidRail® Rozsdamentes Szerelősín