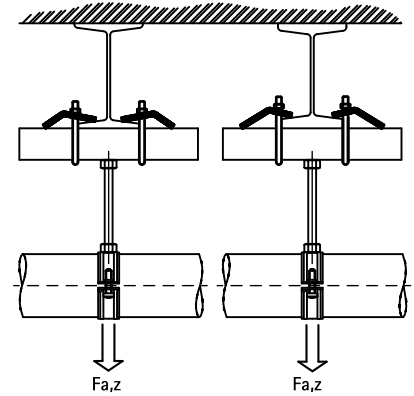


Walraven RapidRail® Függesztő rögzítő

(G 40 05)

acélgerendához való rögzítéshez

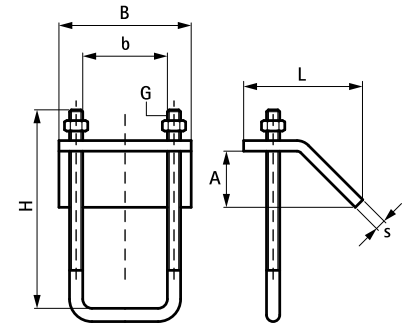


Jellemzők és előnyök

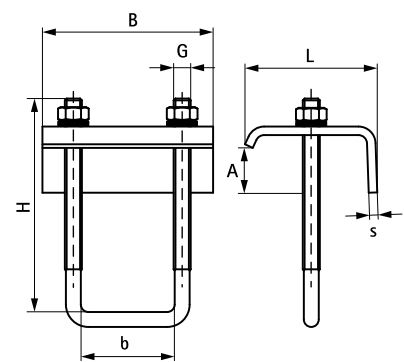
- acélgerendához való rögzítéshez
hegesztés és fúrás nélkül
- rögzítési pontonként mindig 2 rögzítő
elem használandó
- alapanyag: acél
- felületvédelem: elektrolitikus horganyzás

Cikkszám	A (mm)	G	L	B (mm)	H (mm)	b (mm)	s (mm)	T _(inst.) (Nm)	Részére	F _{a,z} (N)	db/csomag 1
6585011	< 16	M6	45 mm	50	75	31	4,0	15,0	27x18, 30x15, 30x20, 30x30, 30x45, 38x40	2 500	50
6585014	< 20	M8	60,9 mm	80	100	44	4,0	15,0	38x40	2 500	50

Megjegyzés! A megadott terhelés (Fa,z) csak a függesztő rögzítő párra vonatkozik. A sín teherbírását a terhelési esettől függően méretezni szükséges!



6585011



6585014

Kiegészítő termék

Walraven RapidRail® Szerelősin