

Walraven Sínrögző

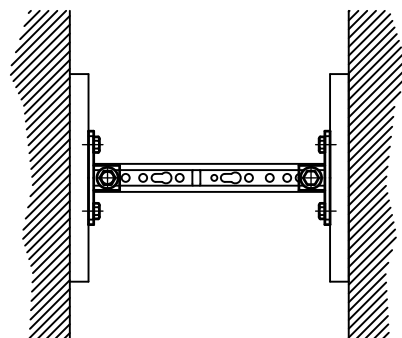
acélgerendához való rögzítéshez

(G 20 35)

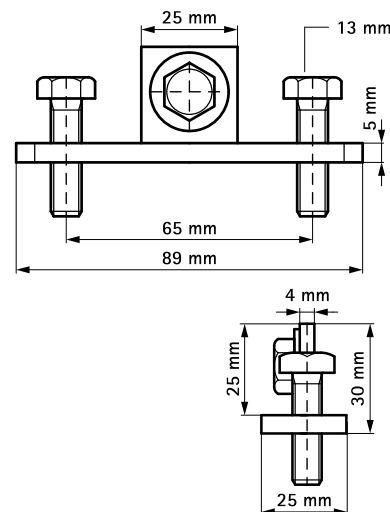


Jellemzők és előnyök

- acélgerendához való rögzítéshez hegesztés és fúrás nélkül
- rögzítési pontonként mindig 2 rögzítő elem használandó
- tengelyrögzítésre is alkalmas
- szerelő sín 27x18, 30x15, 30x20, 30x30, 30x45, 38x40 típusokhoz alkalmazható
- alapanyag: acél
- felületvédelem: elektrolitikus horganyzás



Cikkszám	T _(inst.) (Nm)	Részére	db/csomag 1
6613820	15,0	27x18, 30x15, 30x20, 30x30, 30x45, 38x40	50



Kiegészítő termék

Walraven RapidRail® Szerelő sín