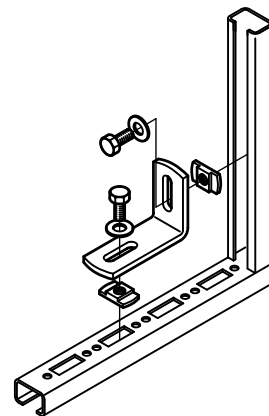


## Walraven Sínösszekötő elem

(G 35 25)

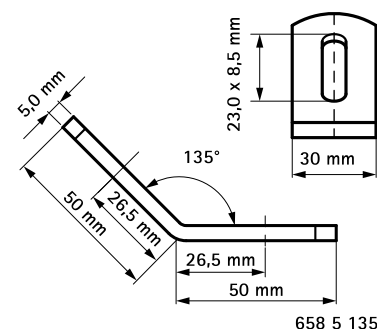
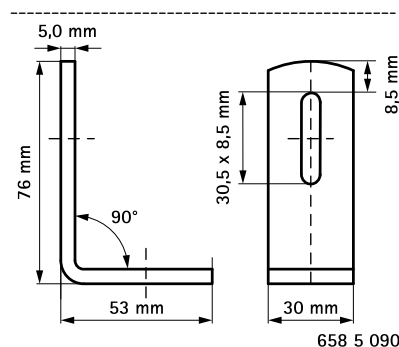
Walraven RapidRail® sín szerkezetek összeszerelésére



## Jellemzők és előnyök

- sín szerkezetek előállítására
- szerelő sín 27x18, 30x15, 30x20, 30x30, 30x45, 38x40 típusokhoz alkalmazható
- alapanyag: acél
- felületvédelem: elektrolitikus horganyzás

Cikkszám	a (°)	T <sub>(inst.)</sub> (Nm)	Részére	db/csomag 1
6585090	90°	15,0	27x18, 30x15, 30x20, 30x30, 30x45, 38x40	50
6585135	135°	15,0	27x18, 30x15, 30x20, 30x30, 30x45, 38x40	50



## Kiegészítő termék

Walraven RapidRail® Szerelő sín

## Alternatíva

Walraven RapidRail® 90°-os sarokösszekötő elem