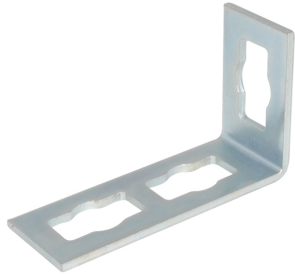


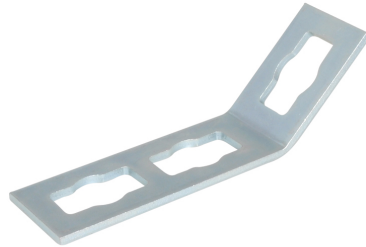
# Walraven PushStrut Laposvas összekötő elem

(H 29 10)

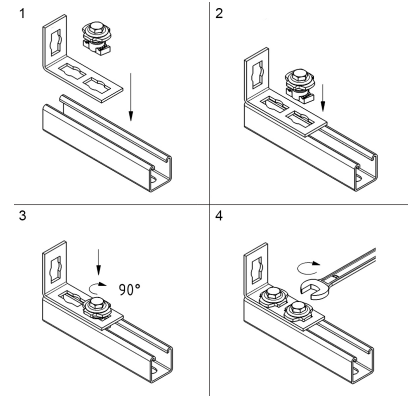
komplex sínszerkezetek egyszerű összeszereléséhez



659 4 001

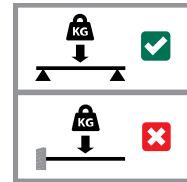


659 4 005

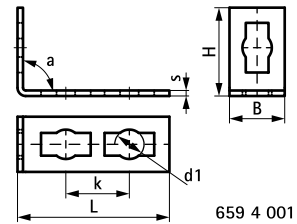


## Jellemzők és előnyök

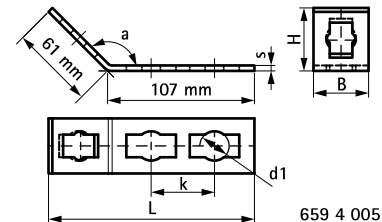
- könnyen kombinálható az összes standard Strut profillal
- gyors és egyszerű szerelés
- az előszerelt rögzítógomb erős rögzített csatlakozást tesz lehetővé
- időtakarékos és rugalmas
- könnyen eltávolítható és újrafelhasználható
- 3D konstrukciók a 3D csatlakozóknak köszönhetően
- alapanyag: acél
- felületvédelem: elektrolitikus horganyzás



Cikkszám	L	B	H	s	d1	k	a	db/csomag 1
		(mm)	(mm)	(mm)	(mm)	(mm)	(°)	
6594001	110 mm	40	64	4,0	21	46	90°	25
6594005	150 mm	40	46	4,0	21	46	135°	25



659 4 001



659 4 005

## Kiegészítő termék

Walraven RapidStrut® Szerelősín  
Walraven PushStrut Rögzítógomb