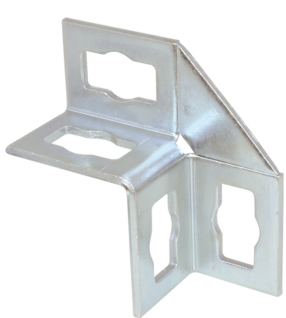


## BIS PushStrut 90°-os összekötő elem

(H 29 20)

komplex sínszerkezetek egyszerű összeszereléséhez



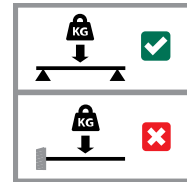
659 4 010



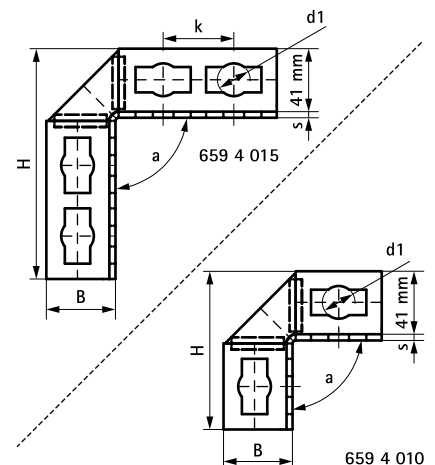
659 4 015

### Jellemzők és előnyök

- könnyen kombinálható az összes standard Strut profillal
- az oldalsó élek nagy stabilitást biztosítanak
- a furatkiosztás rugalmas használatot tesz lehetővé
- időtakarékos és rugalmas
- könnyen eltávolítható és újrafelhasználható
- 3D konstrukciók a 3D csatlakozóknak köszönhetően
- alapanyag: acél
- felületvédelem: elektrolitikus horganyzás



Cikkszám	Modell	B (mm)	H (mm)	s (mm)	d1 (mm)	k (mm)	a (°)	db/csomag 1
6594010	2-2	45	103	4,0	21	-	90	10
6594015	4-4	45	150	4,0	21	46	90	10



### Kiegészítő termék

Walraven RapidStrut® Szerelősín  
Walraven PushStrut Rögzítőgomb