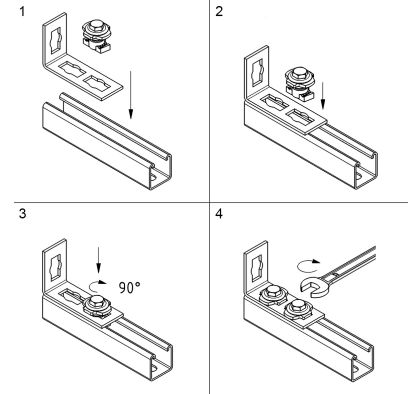


# Walraven PushStrut Rögzítógomb

(H 29 05)

komplex sínszerkezetek egyszerű összeszereléséhez

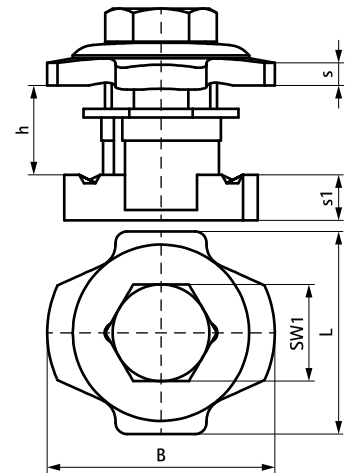


## Jellemzők és előnyök

- univerzális gomb: könnyen kombinálható az összes standard Strut profillal és minden BIS PushStrut összekötőelemmel
- az erős rögzített csatlakozást lehetővé fogak nagyobb stabilitást biztosítani
- időtakarékos és rugalmas
- könnyen eltávolítható és újrafelhasználható
- 3D konstrukciók a 3D csatlakozóknak köszönhetően
- alapanyag: acél
- felületvédelem: elektrolitikus horganyzás

Cikkszám	L	B	h	s	s1	SW1	F <sub>a,z</sub> (N)	F <sub>a,x</sub> (N)	db/csomag 1
66519910	36 mm	40 (mm)	15 (mm)	4,0 (mm)	8,0 (mm)	17 (mm)	5 000	3 000	50

A táblázatban található maximálisan megengedett terhelés (F<sub>a,z</sub>) 2,5mm anyagvastagságú sínekre és konzolokra vonatkozik. Az F<sub>a,z</sub> 2,0 mm-es anyagvastagság esetén 4500 N. Az F<sub>a,z</sub> 1,5 mm-es anyagvastagság esetén 3500 N.



### Kiegészítő termék

Walraven RapidStrut® Szerelősín  
Walraven PushStrut Laposvas összekötő elem  
Walraven PushStrut Háromszögletű konzol

### Kiegészítő termék

BIS PushStrut 90°-os összekötő elem  
Walraven PushStrut T-Connector  
Walraven PushStrut 3D összekötő elem