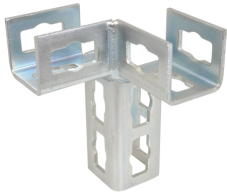


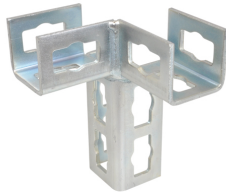
Walraven PushStrut 3D összekötő elem

(H 29 30)

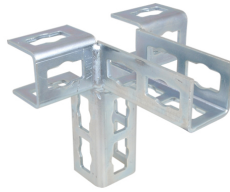
komplex sínszerkezetek egyszerű összeszereléséhez



659 4 030



659 4 031

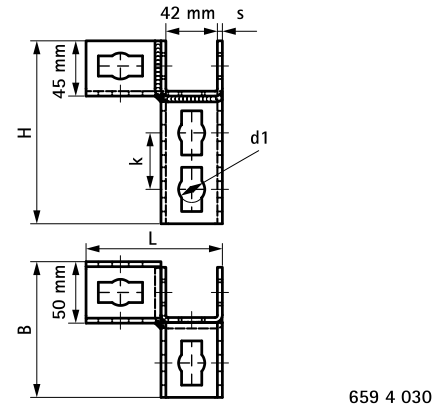


659 4 032

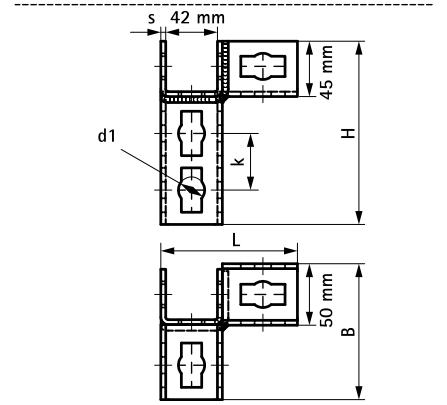
Jellemzők és előnyök

- könnyen kombinálható az összes standard Strut profillal
- 3D-csatlakozó összetett keret- és sínszerkezetekhez
- univerzális és egyszerű használat
- időtakarékos és rugalmas
- könnyen eltávolítható és újrafelhasználható
- 3D konstrukciók a 3D csatlakozóknak köszönhetően
- alapanyag: acél
- felületvédelem: elektrolitikus horganyzás

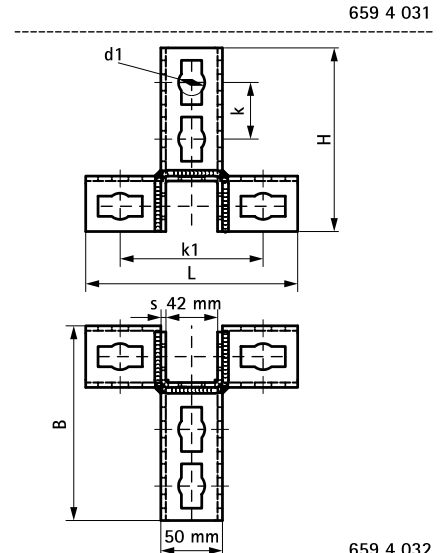
Cikkszám	Modell	L	B	H	s	d1	k	k1	db/csomag 1
		(mm)	(mm)	(mm)	(mm)	(mm)	(mm)	(mm)	
6594030	6-3-3-L (branch left)	111 mm	111	149	4,0	21	46	-	10
6594031	6-3-3-R (branch right)	111 mm	111	149	4,0	21	46	-	10
6594032	6-6-3-3 (branch left and right)	172 mm	158	149	4,0	21	46	116	10



659 4 030



659 4 031



659 4 032

Kiegészítő termék

Walraven RapidStrut® Szerelősín
Walraven PushStrut Rögzítőgomb