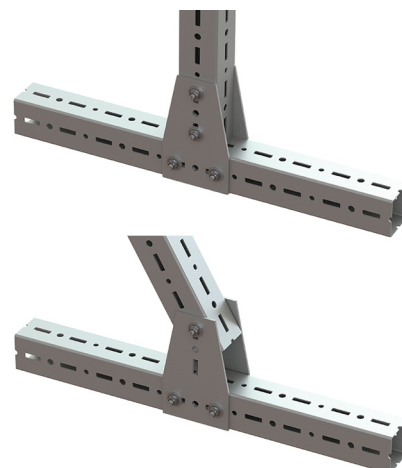
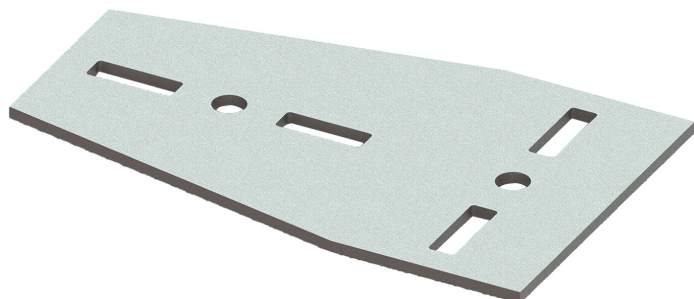


Walraven Maxx T gerendaösszekötő elem

(H2 05 36)

Maxx szerelősínek építéséhez

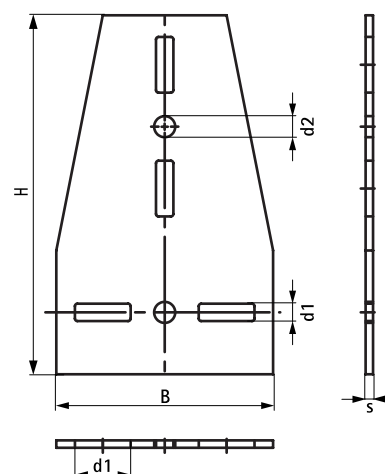


Jellemzők és előnyök

- T összekötő Maxx profilokhoz
- ajánlatos mindig párban használni
- Maxx szerelősínek megerősítéséhez is használható
- alapanyag: acél S235JR
- tűzhorganyzott

Cikkszám	Típus	B (mm)	H (mm)	s (mm)	d1 (mm)	d2 (mm)	F _{a,x} (N)	F _{a,x 2} (N)	db/csomag 1
6589119	TC80	175	270	5	45 x 14	17	5 000*	8 250**	-
6589911	TC100	175	290	6	45 x 14	17	5 000*	8 250**	-

* = az összekötőelem 1db Maxx Kalapácsfejű csatlakozóval (65219214) való használatkor
 ** = az összekötőelem 2db Maxx Kalapácsfejű csatlakozóval (65219214) való használatkor



Kiegészítő termék

Walraven Maxx Nehézgerenda
 Walraven Maxx Kalapácsfejű
 gyorscsatlakozó