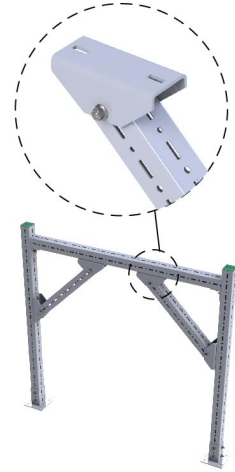
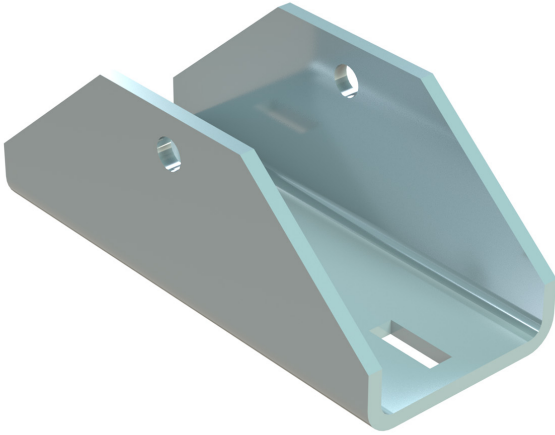


## Walraven Maxx Csuklós Csatlakozó

(H2 05 20)

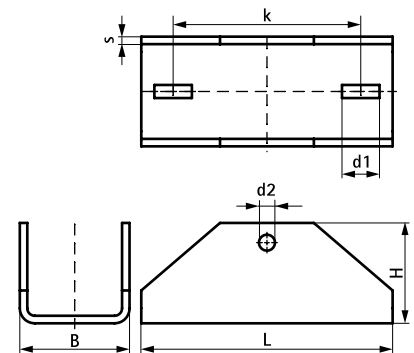
Maxx profilokkal való csuklós csatlakozáshoz



### Jellemzők és előnyök

- Maxx profilból kialakított U-alakú lemez csuklós csatlakozásokhoz
- Maxx profilból készült konstrukciók merevítő elemeként használható
- 6581808: MX80 nehézgerendával és M16x120mm csavarkészlettel együtt használandó (614581612 külön rendelendő)
- 6581815: MX100 nehézgerendával és M16x140mm csavarkészlettel együtt használandó (614581614 külön rendelendő)
- alapanyag: acél 1.0044 (S275JR)
- tűzihorganyzott

Cikkszám	L	B	H	s	d1	d2	k	Részére	F <sub>a,z</sub>	db/ csomag 1	Mértékegység
		(mm)	(mm)	(mm)	(mm)	(mm)	(mm)		(N)		
6581808	268 mm	97	100	8	40x14	17	200	MX80	14 100	1	darab
6581815	268 mm	117	107	8	40x14	17	200	MX100	14 100	1	darab



### Kiegészítő termék

Walraven Maxx Nehézgerenda  
Walraven Maxx Kalapácsfejű  
gyorscsatlakozó  
Walraven Maxx Csavarkészlet